

## Spalių devintoji

Kiekvienų metų spalio 9 d. lietuvių tauta susikaupia ties Vilniū. Tautos mintys ir širdis plaka vienu ritmu. Ir visiškai suprantama. Valstybės istorinės šimtametės sostinės su daugeliu lietuviškų sričių atkirtimas nėra toks įvykis, kuris kada nors tautos galėtų būti užmirštas. Juo labiau, kad Vilnius buvo užimtas jėga po to, kai Suvalkuose buvo pasirašyta taikos sutartis, nustatanti Lietuvos ir Lenkijos sienas. Vilnius šia sutartimi atiteko Lietuvai. Ir vėliau lietuvių tautos teisės į Vilnių nė vieno tarptautinio akto nebuvo pažeistos. Tautų Sąjunga ir Tarptautinis Teisingumo Tribunolas smerkė Lenkijos žygį, tačiau tada nebuvo realių priemonių atstatyti teisei ir teisingumui.

Vilniaus krašto atgavimui Lietuva 18 metų varė tylaus protesto metodus. Per tą laiką Lietuva ir Lenkija neturėjo jokių santykių. Visa lietuvių tauta moraliskai ruošėsi atgauti tai, kas jai teisėtai buvo visų pripažįstama. Ir dramatinėmis aplinkybėmis užmezgusi su Lenkija diplomatinis santykius, Lietuva jokių aktų Vilniaus neišžadėjo. Vilniaus klausimas su Lenkija mūsų nebuvo išspręstas ligi paskutinių tos valstybės egzistencijos dienų. Užmezgusi diplomatinis santykius, Lietuva neatsisakė principinio Vilniaus atgavimo siekimo, o tik pakeitė savo ligšiolinį veiklos metodą. Juk esant jau užmegstiems Lietuvos ir Lenkijos diplomatinis santykiams, buvo paskelbta nauja mūsų valstybės konstitucija, kurioje Vilnius įrašytas kaip Lietuvos sostinė.

Nuo 1920 m. spalio 9 d. Vilniaus problema ir jos teisingas išsprendimas buvo mums pagrindinis užsienio politikos dėsnis. Lietuva, pati didelėmis aukomis atgavusi nepriklausomybę kad ir ne visose etnografinėse ribose, visą laiką tauriai vertino ir vertina kitų tautų laisvę. Tačiau šiuo atžvilgiu mes laikomės senos išminties, kuri moko svetimo nenorėti, bet savo neapleisti. Todėl Lietuva niekad netroško Lenkijos nelaimės, bet ji norėjo, kad tos valstybės nepriklausomybė nebujotų mūsų sąskaiton. Mes visą laiką tautos laisvę supratome taip, kad ji nebūtų kitoms tautoms nelaisvė. Šis dėsnis mus įpareigoja nesiekti užvaldyti svietimas teritorijas, bet taip pat negalėjome ramiai žiūrėti, kada mūsų teritorija ir istorinė sostinė buvo kitų užvaldyta.

Vilniaus kraštą atgauti Lietuva visados siekė taikingomis priemonėmis. Kitokios priemonės juk būtų nesuderinamos su mūsų vedama tradicine taikos politika. Ir santykiuose su Lenkija Lietuva laikėsi tik taikingų metodų. Mes nesiėmėme jėgos ir tada, kai prasidėjo Lenkijos karas su Vokietija. Lietuva ir šiandien

yra įsitikinusi, kad Vilniaus kraštas derybų keliu bus įjungtas į mūsų valstybės organizmą. Tą mūsų įsitikinimą Sovietų Sąjungos kariuomenės į Vilniaus kraštą įžygiavimo išvakarėse dar kartą pabrėžė savo radijo kalboje ir ministras pirmininkas ats. b. gen. J. Černius, tardamas: „Tiesa, mes turime neišspręstų problemų, tačiau dėl tų problemų jau anksčiau mes įvairiais atvejais buvome pareiškę, kad tik taikingu būdu rūpinsimės jas spręsti. Šiandien tą nusistatymą galima tik patvirtinti“.

Šiandien matome, kad Lietuva Vilniaus klausimo sprendime vėl ieško taikingų priemonių. Maskvoje tarp Lietuvos ir SSSR vyriausybių atstovų prasidėję pasikalbėjimai, kiek tenka patirti, eina drauginga dvasia ir taikinga nuotaika. Tikimės, kad šių pasikalbėjimų metu ir Vilniaus reikalai bus paliesti, o gal būt bus ir išspręsti mums palankia prasme. Mūsų viltis čia stiprina tai, kad Lietuvos ir SSSR santykiai visą laiką buvo geri ir draugiški. Abiejų valstybių anksčiau sudarytos sutartys aiškiai žymėjo Vilniaus krašto priklausomumą Lietuvai. Tai matyti iš SSSR vyriausybės rašto Lietuvos vyriausybei, kuris pridėtas prie Lietuvos-Sovietų Sąjungos 1926 m. rugsėjo 28 d. sutarties. Tame rašte pasakyta, kad Sovietų Sąjunga, „vadovaudamasi nuolatiniu noru matyti lietuvių tautą, kaip ir kiekvieną kitą tautą, nepriklausomą, apie ką Socialistinių Tarybų Respublikų Sąjungos vyriausybė ne kartą jau darė pareiškimus, o taip pat sutinkamai su Tarybų Vyriausybės nota iš 1923 m. balandžio 5 d., adresuota lenkų vyriausybei, ir tomis simpatijomis, kurių sukelia lietuvių tautos likimas Socialistinių Tarybų Respublikų Sąjungos dirbančiųjų visuomenės opinijoje, Sąjungos vyriausybė pareiškia, kad faktiškas Lietuvos sienų sulaužymas, kuris buvo padarytas priešingai lietuvių tautos valiai, nepakeitė jos nusistatymo dėl teritorialinio Lietuvos suvereniteto, nustatyto 2 str. ir jo priede taikos sutarties Lietuvos su Rusija iš 1920 m. liepos 12 d.“. Tad matome, kad SSSR nepripažįsta Želigovskio žygio ir Vilnių su visomis jo sritimis laiko Lietuvos teisėta teritorija.

Todėl visos ligšiolinės Lietuvos ir SSSR sutartys ir visi Sovietų Sąjungos oficialūs pareiškimai mūsų tautoje šiuo metu kaip tik ir kelia rimtas Vilniaus krašto su istorine sostine susigrąžinimo viltis. Turėti kitokių vilčių mes negalime, nes tam nėra pagrindo, ypačiai, kad SSSR savo pasižadėjimus visados vykdo ligi galo.

Lietuvos visuomenė dabartinius mūsų ir SSSR vyriausybių pasitarimus seka su labai dideliu susido-

## Ministro pirmininko ats. b. gen. Černiaus žodis prie a.a. J. Tūbelio karsto Karo Muziejuje

A. a. Juozas Tūbelis buvo mūsų tautos ūkio kūrėjas. Nerasime Lietuvoje bet kokios didesnės ūkio šakos, kurioje jis nebūtų pats dalyvavęs ar pataręs, ar paramos suteikęs. Visada buvo pilnas sveikos iniciatyvos, gražių sumanymų, kurių daug yra sėkmingai įgyvendinęs. Ilgametė jo darbuotė vyriausybėje, būnant ministru pirmininku, paliks giliai atžymėta mūsų valstybinio gyvenimo istorijoje. Per tą laiką Lietuva pagražėjo, sustiprėjo, pakilo kultūroje. A. a. Juozas Tūbelis buvo nepaprasto uolumo ir darbštumo valstybės vyras. Tiek tarnyboje, tiek privačiame gyvenime buvo kuklus, malonus, nuoširdus. Šiomis savo būdo ypatybėmis sugebėdavo patraukti prie bendro darbo nepaprastai daug savo tautiečių.

Jis buvo pasiryžėlis kovotojas už laimingesnę Lietuvos gyvenimą. Visur ir visada Lietuvos bendruosius reikalus statė aukščiau asmeninių. Dirbdamas savęs nesigailėjo. Ištikus metus dirbo be ilgesnio poilsio, be atostogų. Jis nežinojo ir neskaičiavo darbo valandų: dirbo dieną ir naktį. Gal dėl to ir jo sveikata, palyginimai per anksti, pradėjo blogėti. Nežiūrint į tai, jis vis tęsė valstybinį darbą, kol negailestinga mirtis išrovė iš gyvųjų tarpo.

Jo darbai tačiau ilgai paliks ir klestės Lietuvos gyvenime. Daugelis lietuvių jį laikys sau pavyzdžiu kaip reikia dirbti savo gimtajam kraštui, savo žmonėms. Jo duosnumo ir paramos dėka daugelis tautiečių yra išėję mokslus ir uoliai dirba savo tautai.

Paskutinėje jo kelionėje mes matome jį pašarvotą čia, Karo Muziejuje, kuriam Jis yra daug pasidaravęs, parėmęs ir nusipelnęs savo globa ir užtarimu.

Juozo Tūbelio asmenyje mes netekome didelio idealisto, finansininko, ekonomisto ir valstybės vyro. Jis nuo pat jaunų dienų iki mirties dirbo savo Tėvynės gerovei.

Ministrų Taryba įvertindama jo didelius nuopelnus nutarė surengti valstybines laidotuves.

Sunku ir liūdna skirti su tiek nusipelnusiu vyru, ypač liūdi jo šeima, netekusi brangaus tėvo ir vyro.

Liūdi taip pat jo artimieji, bendradarbiai, vienišiniai ir gausingos organizacijos.

Tegu šviesi atmintis paliks visiems laikams mūmyse apie a. a. Juozą Tūbelį.

*mėjimu. Kitaip ir būti negali, nes mūsų tauta šiems pasitarimams skiria esminės reikšmės. Visuomenė, kurioje vilnietiškas jausmas yra giliai išsaknijęs, šiuo metu rodo didelio rimtumo ir santūrumo. Ji žino, kad Lietuvos vyriausybė padarys viską, kas tik galima.*

*Todėl ir šiomet, kaip ir anksčiau, spalio 9 d. išvakarėse parodykime didžios rimties, susikaupimo ir kantrumo. Taip galvoti mums duoda tvirtą pagrindą Maskvoje vykstantieji Lietuvos ir SSSR pasitarimai, kuriuose, kaip jau yra pranešta, aptariami ir Vilniaus krašto likimo reikalai. Apsišarvavę rimties nuotaika ir kantrumu, laukime įvykių rezultatų.*

## Mėginimai

Gyvenimiškai paprasti, o istoriškai gilios prasmės Dr. Vinco Kudirkos širdyje ir jausmuose gimę mūsų tautinio himno žodžiai: „Iš pračities tavo sūnūs te stiprybę semia“ šiandien daugiau negu bet kada turi giliai persunkti kiekvieno laisvo lietuvi širdį; turi sukaupti visas jėgas ir visą išmintį mūsų Tėvynės ateities darbams ir žygiams. Pirmieji moderniojo karo šūvių aidai lemtingai sujudino ginkluotosios taikos ramybę, daugelyje vietų kažkaip savaime pakeisdami Europos jėgų ir įtakų žemėlapi, kilniu tvirtesnės ir patvaresnės taikos vardu.

Aršaus karo veiksmai rytuose, kurie dar beveik tik prieš mėnesį prasidėjo mūsų artimiausioje kaimynystėje, šiandien jau yra pasibaigę. Staigių, modernių grumtynių taip greitai nusiaubti kaimai, miestai ir didmiesčiai klaikiai smilksta vienu didžiuliu besibai giančiu gaisru, nykiame rudens rūke paskendusiuose griuvėsiuose. Palyginti žymi ir didelė karinė Europos jėga yra galutinai palaužta netikėtina trumpu laiku, o toje erdvėje nugalėjusieji kuria naują gyvenimą naujais pagrindais.

Taikinga ir teisi lietuvių tauta šiose galingųjų kaimynų grumtynėse laikėsi neutraliai, ir tas jos nuoširdus savo išpareigojimų laikymasis buvo rimtai įvertintas ir gerbiamas. Kaip visais senaisiais laikais pasaulio audroms siaučiant, kaip ilgais sunkios svetimųjų priespaudos šimtmečiais ir pagaliau kaip audringais žūtbūtnių Nepriklausomybės kovų metais, — taip ir šiandien mūsų tauta lemtingąjį mėginimą, neišvelti į galingųjų ginkluotą konfliktą, kietai išlaikė.

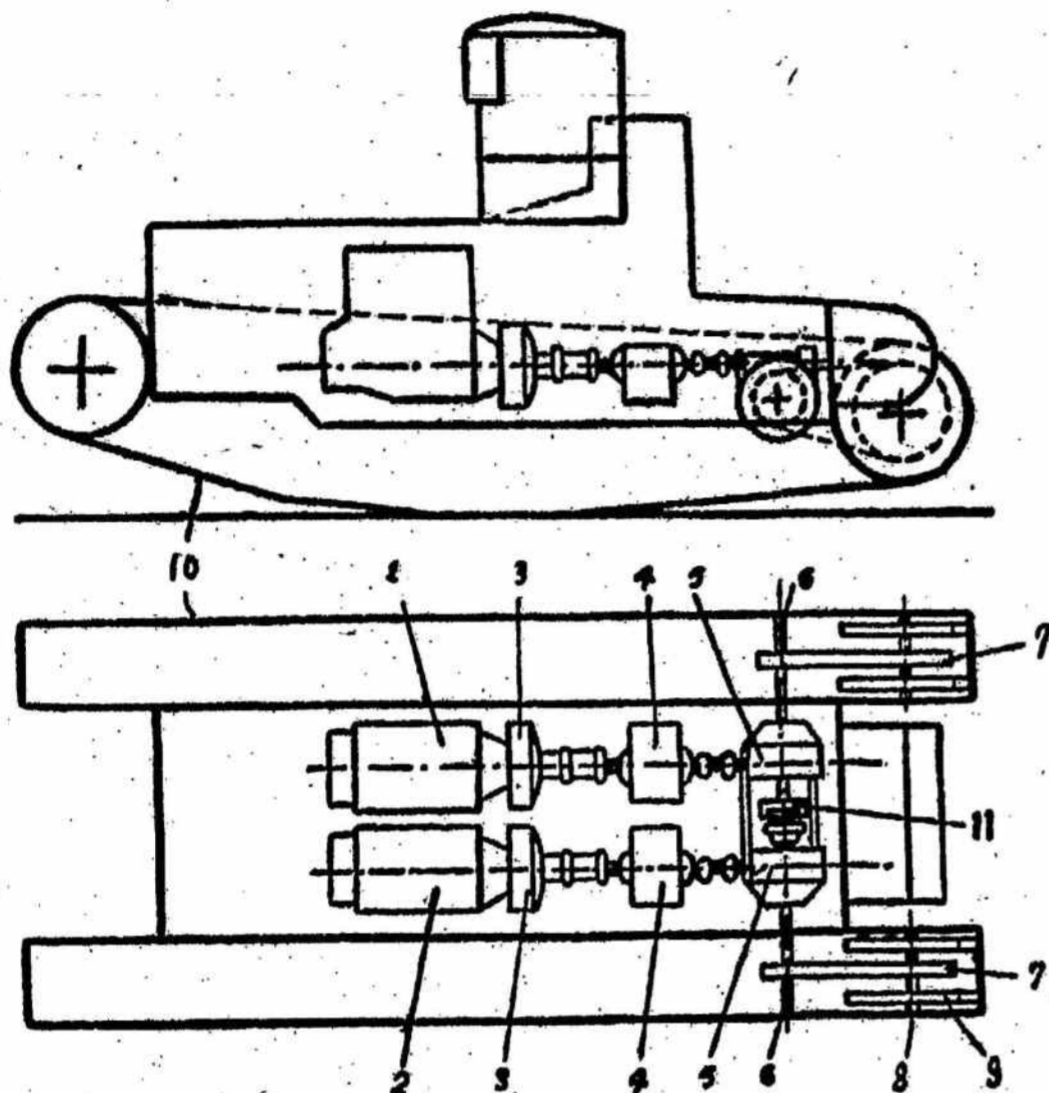
Negailestingai žiaurus ir neramus mums buvo ir beveik visas ginkluotosios taikos laikotarpis iki šio Europos karo pradžios. Nuolatiniai grasinimai, klasta ir skaudūs smūgiai pastaraisiais metais sekė vienas po kito, gal būtų, norėdami mus visiškai palaužti, o gal tai buvo likimo lemti didieji mėginimai kantriai, didvyriškai ir teisingai lietuvių tautai. Ryžtingai sėdama stiprybės iš savo didingosios pračities, o dabarties aki vaizdoje realiai vadovaudamosi savo šaltu protu ir karšta lietuviška širdimi, Lietuva visus didžiuosius mėginimus sutiko didvyriškai, kietai ir atkakliai. Po kiekvieno jų nepalūžo ar nepakriko, o tik išėjo dar daugiau sukaupti visas savo jėgas, dar vieningesnė morališkai ir visomis išgalėmis besistiprinanti fiziškai. Kaip kiekvienas atliktas sunkus darbas, išgyventas sunkumas ar kantriai ištvirtas smūgis grūdina ir brandina taurią asmenybę, taip visi mūsų tautą ištikusieji mėginimai, pračities stiprybės gaivinami, mus nesusilpnino, bet tik nuteikė ir uždegė bet kuriems savo Nepriklausomybės saugojimo ir gynimo darbams ir žygiams. Skaidrūs kilniausių aukų pavyzdžiai Tėvynės saugumui, kurie užliedavo visą kraštą, visu ryškumu švies mūsų kartų kartoms, kaip pračities stiprybės šaltinis, kaip išganingi žiburiai tamsią, audringą naktį.

Semiantis stiprybės iš pračities ir drąsiai žvelgiant į ateitį, reikia tvirtai tikėti savo taikingumo ir šventųjų teisių laimėjimu, o kiekvieno smurto, netiesos ir apgaulės ankstyvesniu ar vėlesniu pralaimėjimu ar net žlugimu. Kuris lietuvis šiandien jau pamiršo, kaip prieš pusantrų metų Lietuva dėl savo niekeno neužginčijamų teisių buvo šiurkščiausiu būdu už-

# PAŽINKIME TANKUS

(Žiūr. „Kario“ Nr. 43)

Vidutiniuose ir sunkiuose tankuose dažnai stato po du vidaus degimo variklius viename tanke. Anglų vidutinis 12,2 tonų tankas „Teylor“ (brėž. Nr. 6) turi du variklius. Čia kiekvienas variklis 1 ir 2 turi po savo atskirą transmisiją. Varikliai 1 ir 2 paprasti automobiliniai, kurie sujungti su sankabom 3. Kiekvieno variklio sankaba per kardaninį velėną sujungta su grei-



Br. 6. Anglų vidutinis tankas „Teylor“

čių dėže 4, kuri per sliakinę pavarą 5 sujungta su pusašimi 6, ant kurios primontuotas dantratis, kuris per retežį suka ant tarpinės ašies 8 užmautą dantrati 7. Dantratis 7 suka ašį 8 ir du vikšro varomuosius dantračius 9, kurie suka vikšrą 10. Varomosios pusašys 6, jungiamosios movos 11 pagalba, gali būti abejos sujungiamos.

Tanke „Teylor“ greičiai keičiami greičių dėžių pagalba. Tanko posūkis atliekamas pristabdant vienos

pusės variklį arba išjungiant sankabą. Taip pat sukiniiai atliekami tam tyčia įrengtos ašies pagalba, kuri reguliuoja į abu variklius degamosios medžiagos padavimą. Ta ašis įrengta taip, kad pagal reikalą tuo pačiu metu vieno variklio karbiuratorius gauna daugiau degamosios medžiagos, o kitas atitinkamai mažiau. Tuo būdu vienas variklis dirba smarkiau ir suka smarkiau savo vikšrą, o kitas variklis dirba lėčiau, ir tuo pačiu lėčiau suka vikšrą. Taigi tankas darys posūkį to vikšro pusėn, kuris lėčiau suksis.

Kai kuriuose tankuose naudojami specialūs tankiniai varikliai, kurie vėsinami ne skysčiais, bet oru. Oru vėsinami varikliai turi didelius ir galingus oro ventiliatorius. Variklio cilindriai turi vėsinamas briaunas, panašiai, kaip motocikliniai varikliai. Kad cilindriai būtų geriau vėsinami, aplink juos jungiami tam tikri oro nukreipiamieji apvalkalai. Per tuos apvalkalus iš ventiliatoriaus nukreipiamas oras, kuris, atvėsinęs cilindrius, išeina laukan.

Anglų kariuomenė yra pastatyta 16 t vidutinis tankas su oro vėsinamu varikliu. Jo variklis „Armstrong-Siddley“ firmos prie 2000 apsisukimų/min. pasiekia 100 a. j. galingumo. Tanko greitis siekia iki 16 km/val.

Tuos pačius variklius turi anglų 18 svarų mechanizuotas pabūklas, kuris sveria 12 to ir naudojamas artilerijos traukai traktorius „Dragon markės P“, kuris sveria 9 to.

Anglų sunkus tankas „Vickers“ 30 to taip pat turi oru vėsinamą variklį, kurio greitis siekia iki 25 km/val. SSSR kariuomenė plačiai naudojamas jų pačių gamybos lengvas tankas „Vickers“, kurio variklis, vėsinamas oru, turi 90 a. j. Jo greitis siekia iki 35 km/val.

Oriniai varikliai turi ir savo pirmenybių. Labai suprastintas variklio vėsinimas, nes nėra radiatoriaus, vandens siurblio, nei kitų jam reikalingų priedų. Žiemos metu nereikia bijoti, kad variklis užšals. Ir nereikia valyti nei radiatoriaus, nei bloko nuo kalkių privirimo. Todėl variklio aptarnavimas yra lengvesnis. Dabartiniai oru vėsinami varikliai nėra visai to-

klupta jėga ir buvo negailestingai mindžiojama morališkai. Tos 48 košmaro valandos amžinai muša kiekvieno lietuvių širdyje. Lietuvis, kuris nepalūžo to baisaus mėginimo valandą, o tikrai susikaupė, pasiryžo ir tikėjo teisingumu. To teisingumo baisi ranka šiandien jau yra nusileidusi, ir mes dar kartą įsitikinome teisingumo ir taikungumo gerosios dvasios laimėjimu ir kerštingo, klastos ir šiurkščios jėgos šaltinio žlugimu. Vadinas, sėkmingas nors ir sunkus kankinio kelias, kuriuo ryžtingai žengia mūsų tauta, yra ta savaranki, lietuviška linkmė, kurią mums išganingai rodo iš pračities semiamą stiprybę.

Visus šiuos didžiuosius lietuvių tautos bandymus mes čia bent labai paviršutiniškai prisimename vien tam, kad šiandien, stovėdami labai svarbių ir rimtų sprendimų išvakarėse, ir toliau pasitikėtume mūsų valstybės vyrais, kurie, vadovaudamiesi savo šaltu, realiu protu ir karšta lietuviška širdimi, padarys visa, ką padiktuos šių dienų naujieji įvykiai, realūs faktai ir sveikos išvados. O visa lietuvių tauta, išlikusi mo-

rališkai ir fiziškai sveika šioje dramatinėje Europos karo pradžioje, gali su giedriu pasitikėjimu ir skais-tesne viltimi žvelgti į savo ateitį. Netiesos ir jėgos nepalaužta, fizinių ir moralinių smūgių užgrūdinta, mūsų Tėvynė ir toliau pasitiki teisės, tiesos ir taikungumo laimėjimu, kuris, naujoms audroms nurimus, turėtų įsigalėti mūsų krašto Europos aplinkumoje. Dabartiniai mūsų didžiųjų kaimynų žygiai, atrodo, taip pat grindžiami tvirtesnės taikos, tautų apsisprendimo ir jų etnografinių sienų atitinkamo pripažinimo šūkliais. Niekuo nebūdama kalta, o tikrai nuskriausta, Lietuva šio dinamizmo akivaizdoje tiesioginių pavojų sau nemato ir geresnėmis viltimis sutinka rytojauš sprendimus. O Lietuvos kariuomenė, kaip vienas vyras, ir toliau budriai saugos mūsų brangiausią turtą — Nepriklausomybę ir laidos ramesnę laisvos tautos gyvenimą ir darbą naujomis, realiomis aplinkybėmis.

Tad kantrybės, ištvermės, ryžtumo ir visiško vieningumo, Lietuvos tautiečiai! Senieji amžiai ir visi mūsų nepalaužusieji pračities mėginimai žiūri į mus!

buli ir turi vieną pagrindinę neigiamą ypatybę, dėl kurios plačiai nevertojami statyboje, tai greitas variklio užkaitimas, tankų važiuojant sunkiomis sąlygomis. Kautynių metu kaip tik kuo daugiausia reikia laukti sunkių sąlygų, todėl tokiomis pat sąlygomis, tokio pat galingumo varikliai, bet vėsinami vandeniu, dirba žymiai geriau.

Pilietiniame Ispanijos kare plačiai naudoti vyriausybininkų pusėje SSSR gamybos oru vėsinami „Vickers“ lengvieji tankai kautynėse pasisekimo neturėjo. Kautynių laukas parodė jų nepakankamą techninį tobulumą.

Su oru vėsinamais varikliais įvairiose valstybėse atliekami platūs bandymai. Statomi varikliai vis naujesni ir tobulesni. Su laiku, gal būt, jie bus naudojami tankų statyboje be jokių priekaištų.

Paskiausiai tankų statyboje pradėjo naudoti lengvus dizelinius variklius. Vokiečiai savo naujai statomuose tankuose naudoja dizelinius variklius. Dizeliniai varikliai mažesni ir ekonomiškėsi, nes jiems degamoji medžiaga pigiau kainuoja. Dizelinuose varikliuose degamoji medžiaga užsidega nuo cilindryje stipriai suspausto oro, todėl čia žvakės nereikalingos. Paskiausiai dizeliniai varikliai vis plačiau naudojami ir automobilizme.

### 3. Transmisijos

Tanko transmisiją sudaro visi esantieji tanke mechanizmai, kurie perduoda sukimą nuo tanko variklio alkūninio veleno iki tanko varomųjų ratų.

Visuose dabartiniu metu žinomuose tankuose naudojamos: mechaninės, elektrinės ir hidraulinės transmisijos. Daugiausia tankuose vartojama mechaninė transmisija, apie kurią ir kalbėsime. Ji buvo naudojama ir pačiuose pirmuosiuose anglų ir prancūzų tankuose. Mechaninė transmisija beveik tokia pat, kokia naudojama ir traktoriuose. Skirtumas čia tas, kad dažniausiai tankas neturi diferencijalo ir valdymo vairo. Vietoje jų tankuose naudojamos valdymo sankabos.

Tanko transmisija susideda iš šių mechanizmų:

1. sankabos,
2. greičių dėžės,
3. kūginės pavaros,
4. kardaniniai velenai,
5. dvi valdymo sankabos ir
6. du varomieji ratai.

Braižiny Nr. 7 atvaizduota 8,5 t lengvo tanko „Vickers“ mechaninė transmisija. Šio pavyzdžio tankus turi ne tik Anglija ir jos dominijos, bet plačiai naudojami Sovietų Rusijoje, Japonijoje ir kitose valstybėse; lenkai taip pat jais naudojosi.

Šis tankas turi 90 A.J. variklį. Ginkluotas vienu 37 m pabūkle ir kulkosvaidžiu arba dviem kulkosvaidžiais. Šarvų didžiausias storis — 13 mm; tanko didžiausias greitis — 35 km/val. Įgulą sudaro — 3 žmonės. Tankas nugali: statmenas sienelės — 0,55 m aukščio; griovius — 1,8 m pločio; vandens brastas — 0,9 m gylis ir įkalnes — 45° statumo.

Tanko variklis 1 (žiūr. braiž. Nr. 7) per sankabą 3, kuri yra įrengta variklio smagratyje 2, yra užmontuotas ant variklio alkūninio veleno galo, kuris jį suka. Tankiniuose varikliuose sankabos nieko nesiskiria nuo automobilių sankabų, tik jos būna didesnės, nes svoris reikalauja, kad sankabos trinties paviršiai būtų

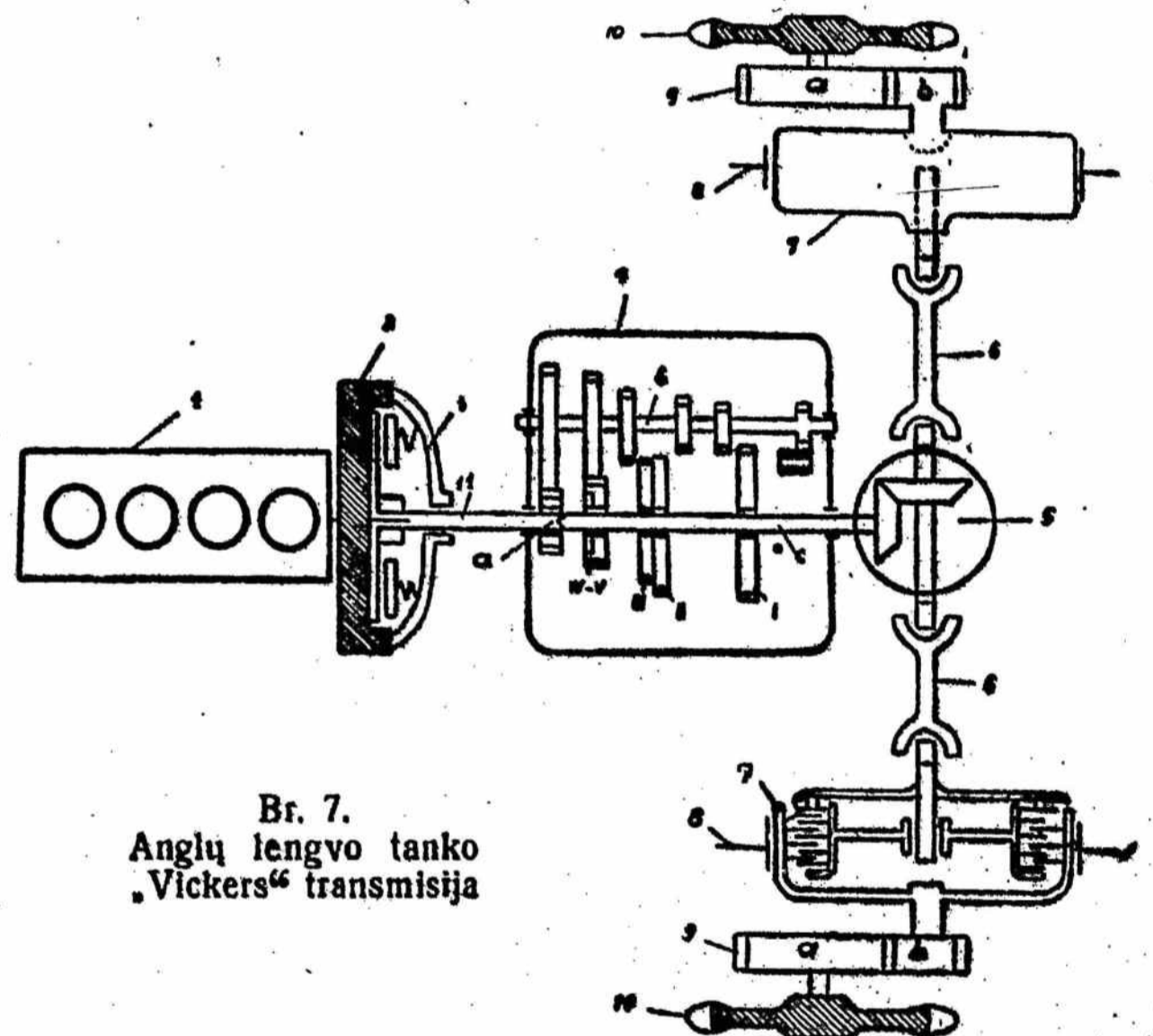
didesni. Didesniuose tankuose variklio sankabos dažniausiai būna ne vienadiskinės, bet ir daugiadiskinės. Senuose tankuose, pavyzdžiui, „Renault“ sankaba yra konusinė, bet dabar statomos tik diskinės sankabos.

Sankaba 3 toliau perduoda sukimą greičių dėžės 4 pirminiam velenui a, kuris suka tarpinį veleną b. Ant greičių dėžės antrinio veleno c šoferio perstatomi keturi krumpliaračiai, kurių atitinkamas sujungimas su tarpinio veleno c krumpliaračiais duoda atitinkamą greitį. Braižinyje įrengtas penktasis greitis.

Tankuose greičių dėžės savo veikimo principais nieku nesiskiria nuo automobilių greičių dėžių, tik jos būna didesnės ir stambesnės.

Paprastai tankuose greičių dėžės turi daugiau greičių arba prie normalios greičių dėžės prijungiama pagalbinė greičių dėžė, kuri dar vadinama demultiplikatorium. Demultiplikatorius greičių skaičių padidina.

Greičių dėžėse įrengiama daug greičių tam, kad tankas, nors turėdamas didelį svorį, galėtų pasiekti didelius greičius ir turėtų didelę traukos galią, kuri reikalinga kliūčių nugalėjimui.



Br. 7.  
Anglų lengvo tanko „Vickers“ transmisija

Tankuose dar naudojama taip vadinamoji „Vilsono“ greičių dėžė. Tokią greičių dėžę turi anglų „Mt. Vickers“ vidutinis tankas, čekoslovakų ir šveicarų kaimie vidutiniai tankai. Vilsono greičių dėžė susideda iš 4 būgnų, kurių kiekviename įrengta planerinė krumpliaračių sistema, stabdžiai ir jų valdymo selektoriai. Selektoriaus pagalba pastatomas norimas greitis. Dabar tik užtenka užminti ir atleisti kojinių pedali, ir norimas greitis pats įsijungia automatiškai. „Vilsono“ greičių dėžė turi keturius greičius pirmyn ir vieną atgal.

Greičių dėžė 4 suka kūginę pavarą, 5, kuri susideda iš dviejų kūginių krumpliaračių. Kūginė pavara 5 per kūginius velenėlius 6 perduoda sukimą dviem valdymo sankabom 7. Braižiny sankaba daugiadiskinė. Senos gamybos tankuose, pav., „Renault“, valdymo sankabos yra konusinės. Anglų 12 t „Vickers“ tankas ir visa eilė kitų tankų turi epicklinį arba, kitaip vadinamą, planetarinį valdymą.

## Hitlerio kalba reichstago posėdyje

Spalių 6 d. tuoj po 12 val. Krollio operoje buvo atidarytas reichstago posėdis. Posėdis prasidėjo rimta susikaupusia nuotaika. 12,5 val. į salę įėjo Hitleris ir užėmė savo vietą. Tuomet Goeringas paskelbė posėdį atidarytą. Visų pirma, maršalas Goeringas pakvietė pagerbti žuvusius fronte reichstago atstovus, o taip pat hitleriškų organizacijų narius. Po to prabilo Hitleris. (Dėl vietos stokos, kalbą dedame žymiai sutrumpintą).

Savo kalbos pradžioje Hitleris pareiškė, kad jis sušaukė atstovus, norėdamas jiems duoti dabarties ir, kiek galima, ateities vaizdą. Visų pirma, Hitleris palietė Lenkijos nugalėjimą, pažymėdamas, kad tai buvo 36 milijonų žmonių valstybė, turėjusi 50 pėstininkų ir kavalerijos divizijų armiją, kuri per dvi savaites buvo išsklaidyta, paimta į nelaisvę ar apsupta. Vokiečių kariuomenės nuostoliai yra nedideli, nors vietomis atskiriems kariuomenės daliniams teko kovoti ir su daug didesne lenkų pajėga. Pagal rugsėjo 30 d. apskaičiavimą, kuris vargiai žymiai pasikeisias, žuvo 10.572 kariai ir 30.322 buvo sužeisti. Be to, 3.409 kariai dingo be žinios. Hitleris konstatavo, kad visa lenkų armija yra sunaikinta. 694.000 belaisvių žygiuoja į Berlyną. Kiek paimta grobio — dar neapskaičiuota. Toliau paminėjo buvusią Lenkijos vidaus būklę ir mažumų persekiojimus. Pagaliau, Hitleris paminėjo Dancigo klausimą, kuris, lenkams laikantis nenuolaidžiai, privedė prie karo. Dėl karo kilimo Hitleris kaltino iš vienos pusės lenkų išdidumą ir nenuolaidumą, o iš antros Didžiąją Britaniją, kuri savo pažadais pakursčiusi Lenkiją kariauti. Konstatavęs, kad per kelias savaites lenkų valstybė subyrėjo, Hitleris perėjo prie santykių su Sovietų Sąjunga.

Hitleris pareiškė, kad ši kartą Vokietijos ir Sovietų Sąjungosėjimas išvien glūdįs ne tik vienodose problemose, kurios liečia abi valstybes, bet ir vienodame supratime, susidariusiame abiejose valstybėse dėl jų santykių tolesnio plėtojimosi. Hitleris priminė taip pat savo prieš mėnesį reichstage jo padarytą pareiškimą, kad vokiečių rusų nepuolimo pakto sudarymas reiškias posūkį visoje vokiečių užsienių politikoje. Vokietija ir Rusija kartu panaikins vienos iš pavojingiausių Europos vietų pavojingą pobūdį ir kiekviena savo erdvėje prisidės prie ten gyvenančių žmonių gerovės, o tuo pačiu ir prie Europos taikos.

Tikslus ir uždavinius, kylančius iš Lenkijos žlugimo, kiek tai liečia vokiečių interesų sferą, Hitleris apibūdino šitaip: „1) Atstatyti Vokietijos sieną, kuri atitiktų istorines, etnografines ir ūkines sąlygas; 2) sutaikinti visą teritoriją priimtinos ramybės ir tvarkos sugražinimo prasme; 3) visiškai patikrinti saugumą ne tik Vokietijos teritorijoje, bet ir visoje jos interesų zonoje; 4) pertvarkyti naujai atstatant ūkinį gyvenimą, susisiekimą, o taip pat kultūrinį ir civilizacinį plėtojimąsi; 5) svarbiausias uždavinys yra: naujai sutvarkyti etnografines sąlygas, tai reiškia — perkelti tautybes tokiu būdu, kad būtų pasiektos tikslesnės atskyrimo linijos, negu dabar yra“.

Hitleris prikišo toliau Versalio sutarčiai, kad ji nepalikusi kelio revizijai. Tautų Sąjunga palaipsniui virtusi Versalio sutarties suinteresuotųjų ratu ir nepadarusi jokios reikalingos revizijos. Hitleris pareiškė, kad jis pažadėjo vokiečių tautai Versalio sutartį panaikinti ir suteikti jai didžiosios tautos gyvybines

teises. Tuo būdu jis įvykdęs reviziją, panaikinant taikingu būdu Versalio sutarties neįmanomus nuostatus. Tik paskutinioji tos sutarties revizija buvo padaryta, praliejant kraują, nors ir to galėję būti išvengta.

Toliau Hitleris nurodė faktus, „kurie tarptautinių spaudos melagių rašiniiais negali būti panaikinti“. Jis pareiškė: „1) Vokietija sudarė su Baltijos valstybėmis nepuolimo paktus. Jos interesai tose valstybėse yra išimtinai ūkinio pobūdžio; 2) Vokietija jau ir anksčiau su Šiaurės valstybėmis neturėjo jokių konfliktų ar ginčų ir neturi jų taip pat šiandien. Švedijai ir Norvegijai buvo pasiūlyti Vokietijos nepuolimo paktai, kuriuos jos atmetė, nes pačios nejautė, kad joms gresia pavojus; 3) Danijos atžvilgiu Vokietija nepadarė jokių išvadų iš Versalio sutartimi padaryto vokiškos srities atskyrimo, o, atvirščiai, užmezgė su Danija lojalius ir draugiškus santykius. Mes neiškėlėme revizijos reikalavimų, bet sudarėme su Danija nepuolimo paktą. Tuo būdu santykiai su šita valstybe yra pakreipti lojalūs ir draugiško bendradarbiavimo kryptimi; 4) su Olandija naujoji Vokietija stengėsi palaikyti senus tradicinius draugiškus ryšius. Jokių nesuipratimų tarp abiejų valstybių nebuvo ir nėra; 5) dėl Belgijos aš tuoj po perėmimo valstybės vadovybės mėginau nustatyti draugiškus santykius. Aš atsisakiau nuo bet kokios revizijos. Reichas neiškėlė jokių reikalavimų, kurie galėtų sudrumsti santykius; 6) tokiu pat būdu Vokietija laikosi ir Šveicarijos atžvilgiu. Vokiečių vyriausybė niekuomet nedavė jai mažiausio pagrindo abejoti dėl noro palaikyti tarp abiejų valstybių lojalius santykius. Ir ji pati niekuomet nėra nusiskundusi dėl santykių tarp abiejų valstybių; 7) Jugoslavijai tuoj po anšliuso pareiškiau, kad siena ir su ta valstybe Vokietijai yra nepakeičiama ir kad mes norime su ja gyventi taikoje ir draugystėje; 8) su Vengrija mus jungia ilgamečiai tradiciniai širdingos draugystės ryšiai. Ir čia sienos yra nepakeičiamos; 9) Slovakija pati kreipėsi į Vokietiją, prašydama pagalbos, jai besikuriant. Vokietija jos savarankiškumą pripažino ir neliečia. 10) Aš pats kartu su duče susitariau pakeisti santykius tarp Reicho ir Italijos. Tarp abiejų valstybių esančios sienos yra iš abiejų pusių pripažintos, kaip nepakeičiamos. Bet kokie teritorinio pobūdžio priešingumai yra išskirti“.

Pereidamas prie santykių su Prancūzija, Hitleris pareiškė, kad išsprendus Saro krašto problemą, Vokietija nebeturi jokių daugiau reikalavimų Prancūzijos atžvilgiu, kaip jis jau yra tai nekartą pareiškęs. Elzasijos ir Lotaringijos problemą Hitleris atsisakęs kelti. Dėl jos karo nebus. Hitleris nestatęs Prancūzijai jokių reikalavimų, o tik reiškęs pageidavimą pamiršti seną nedraugiškumą ir susitaikinti. Ne mažiau Hitleris pageidavęs susitaikinti ir su Didžiąja Britanija ir siekęs net vokiečių anglų draugystės. Tai nepavykę, nes jis susidūręs su britų politikų ir žurnalistų dalies nepermaldujamu nedraugiškumu. „Vis dėlto, aš ir šiandien dar manau, kad tikra taika Europoje ir pasaulyje gali užviešpatauti, tik jei Vokietija ir Anglija susitaikins“. Pagaliau, Hitleris nurodė ir į savo pastangas pagrįsti draugišku pagrindu santykius su Sovietų Sąjunga. Panašaus Stalino nusistatymo dėka tai pavyko.

Pereidamas prie paskutiniu laiku minimo galimumo susitaikinti Vokietijai su Didžiąja Britanija

Prancūzija, Hitleris pažymėjo, jog kai kuriuose laikraščiuose rašoma, kad toks susitaikinimas ir taikos pasiūlymas ta kryptimi esąs neįmanomas. „Kodėl gi turi įvykti karas Vakaruose?“ — paklausė Hitleris. Atsakydamas į šią klausimą, jis čia pat atsakė, kad Versalio sutarties Lenkija nebeegzistuoja ir niekad nebeatsikels. „Tai garantuoja dvi didžiausios pasaulio valstybės. Galutinis tos erdvės sutvarkymas, lenkų valstybės atstatymo klausimas — tai yra problemos, kurios negali būti išspręstos karu Vakaruose, o tik iš vienos pusės Rusijos, o iš antros — Vokietijos“. Toliau Hitleris paklausė, ar Vokietija pastačiusi Anglijai bet kokių reikalavimų, kurie sudarytų pavojų britų imperijai? Čia pat Hitleris atsakė, kad ne. Jis pridūrė, kad jei iš tikrųjų bus vedamas karas, kad Vokietijoje būtų pakeistas režimas, tai veltui bus paaukoti milijonai žmonių, nes dabartinė Vokietija nesugriūsi ir naujas Versalis negimsi. Tačiau, esą, jei po 3—4—8 metų karo tai ir pavyktų, tai tas antras Versalis būtų naujų konfliktų šaltinis.

Vokietijos tikslus, tvarkant santykius į vakarus nuo demarkacijos linijos, kuri skiria vokiečių ir rusų interesų sferą, Hitleris apibūdino šitaip: „1) Nustatyti Vokietijos sieną, kuri atitiktų istorines, etnografines ir ūkines sąlygas; 2) sutvarkyti visą gyvenimo erdvę pagal tautybes, tai reiškia — išspręsti tautinių mažumų klausimus, kurie liečia ne tik šią erdvę, bet ir už jos esančias beveik visas pietų ir pietų rytų Europos valstybes; 3) ryšium su tuo mėginti sutvarkyti žydų problemą; 4) atkurti susisiekimą ir ūkio gyvenimą visų toje erdveje gyvenančių žmonių naujai; 5) patikrinti visos tos srities saugumą ir 6) atkurti lenkų valstybę, kuri savo struktūra ir vadovybe garantuotų, kad nebus sukurtas naujas gaisro židinys prieš Vokietiją, nei intrigų centras prieš Vokietiją ir Rusiją. Be to, tuoj bus stengiamasi pašalinti karo pasekmes, ar bent jas sušvelninti. Šitie uždaviniai galės būti aptarti ir prie konferencijos stalo, tačiau negalės būti ten sprendžiami.

Antra, Hitlerio nuomone, daug svarbesnė problema esanti sugrąžinti ne tik įsitikinimą, bet ir Europos saugumo jausmą. Tam esą reikalinga: „1) Visiškas Europos valstybių užsienių politikos tikslų aiškumas. Kiek tai liečia Vokietiją, tai Reicho vyriausybė yra galutinai nusistačiusi visiškai aiškiai nušviesti savo užsienių politikos užsimojimus. Čia ji, visų pirma, konstatuoja, kad Versalio sutartį ji laiko nebeegzistuojančia. Tai reiškia, kad vokiečių vyriausybė, o su ja ir visa vokiečių tauta nemato daugiau jokių tolesnių revizijų reikalo, išskiriant reikalavimą, kad Vokietijai būtų duotos jai priklausančios ir atitinkančios kolonijos, taigi, visų pirma, kad būtų sugrąžintos vokiečių kolonijos. Tai nėra ultimatyvus reikalavimas ir nėra reikalavimas, už kurio stovi jėga. Tai yra tik politinio teisingumo ir visuotinės ūkinės išminties reikalavimas; 2) tikrai atkurti tarptautinį ūkį, plečiant prekybą ir susisiekimą. Palengvinti gamybos mainams turi būti naujai sutvarkytos rinkos ir galutinai sureguliuotos valiutos, tuo būdu pašalinant trukdymus laisvajai prekybai; 3) svarbiausia sąlyga Europos ir ne Europos ūkiui atkurti yra sugrąžinti garantuotą taiką ir atskirų tautų saugumo jausmą. Pasak Hitlerio, kiekvienas Europos politikas trokšta savo tautos klestėjimo. „Tačiau tas pageidavimas gali būti įvykdytas tik visuotinio šio žemyno tautų bendradarbiavimo ribose“. Siekdamas to tikslo, turėsiąsios su-

## Lietuvos ir SSSR pasitarimai

„ELTA“ praneša, kad tęsti tarp Lietuvos ir Sovietų Sąjungos vyriausybių pasikalbėjimų, pradėtų 3 d. Maskvoje užsienių reikalų ministro Urbšio, spalio 7 d. į Maskvą išvyko Lietuvos delegacija, pirmininkaujama užsienių reikalų ministro Urbšio. Į delegaciją įeina ministrų tarybos vicepirmininkas Bizauskas, kariuomenės vadas brig. generolas Raštikis ir Užsienių Reikalų Ministerijos Ekonominio Departamento direktorius Norkaitis. Prie delegacijos Maskvoje prisijungs Lietuvos pasiuntinys Sovietų Sąjungai Natkevičius.

Pasikalbėjimai palies 1920 m. liepos 12 d. Maskvos sutartimi nustatytos tarp Lietuvos ir Sovietų Sąjungos sienos pritaikymą naujai susidariusiai padėčiai, o taip pat kai kuriuos saugumo organizavimo klausimus. Lygiagrečiai numatoma vesti ir prekybos derybas.

„Lietuvos Aidas“ rašo, kad: „Vokiečių politiniuose sluoksniuose tebereiškiamas gyvas susidomėjimas Lietuvos ir Sovietų Rusijos santykiais.

Čia nurodoma, kad esančios lengvai atspėjamos tos priežastys, dėl kurių vokiečių visuomenė ypač domisi Lietuvos ir Sovietų Rusijos atstovų pasitarimais. Vokiečių atsakingi sluoksniai reiškia viltį, kad Lietuvos vyriausybė, būdama suverenės tautos ir nepriklausomos valstybės vairininkė, atitinkamai įvertins realybę, jog tarp Lietuvos ir Vokietijos esama draugiškų santykių ir taikingos sienos. Čia vyrauja įsitikinimas, kad Lietuva neprisiims tokių įsipareigojimų, kurie galėtų mesti tamsų šešėlį į gerus lietuvių vokiečių kaimynystės santykius.

Vilniaus klausimas ir toliau lieka populiarius. Kad Vilniaus klausimas esąs pribrendęs, visiems čia esą labai gerai žinoma. Čia reiškiamas viltis, kad taip sena Vilniaus problema būsią pagaliau išspręsta derybų keliu, nors šis kelias esąs žymiai ilgesnis. Ypač populiarius faktas, kad Lietuvos konstitucijoje tebėra Vilnius Lietuvos sostinė. Plačiai žinoma ir „keistenybė“, kad tarp Lietuvos ir Lenkijos ligi pastarosios žlugimo nebuvo normalios sienos. Dėl teisės, kuria Lietuva įsirašė į konstituciją Vilnių, kaip savo sostinę, čia taip pat niekas neabejoja.“

Skandinavų ir Pabaltijo kraštų spauda taip pat kreipia dėmesio į Lietuvos ir SSSR pasitarimus.

„Hufvudstadsbladet“ rašo, kad Maskvoje geriausiai ir širdingiausiai buvęs sutiktas Lietuvos minist-

sirinkti didžiosios žemyno tautos ir parengti statutą, jį priimti ir garantuoti. Toks statutus visoms joms duotų saugumo, ramybės, o tuo pačiu ir taikos jausmą. Tokiai konferencijai sušaukti reikią pasirengti. Tačiau konferencija negalinti būti sušaukta, „grasinant patrankų šūviais ar mobilizuotomis armijomis“. Dabartinė padėtis Vakaruose yra neįmanoma, nes kiekviena diena pareikalauš vis daugiau aukų“. Hitleris pridūrė, kad jam rūpi jo tauta, kurią jis norėtų apsaugoti nuo kančios. Jis reiškė įsitikinimą, kad nei ginklas, nei laikas Vokietijos neįveiks. Taip pat nepasitvirtinąsios viltys, kad vokiečių tauta suskils.

Hitlerio kalbą reichstago atstovai keliose vietose buvo pertraukę plojimais. Hitleriui baigus kalbėti, maršalas Goeringas trumpu pareiškimu uždarė reichstago posėdį. Jis pabrėžė vokiečių tautos vienybę ir pareiškė, kad tauta žygiuos ten, kur ją ves fiureris — prie taikos ar prie ryžtingo pasipriešinimo.

ras Urbšys. Laikraštis pastebi, kad SSSR vyriausybė tuo būdu norėjusi pabrėžti savo simpatijas Lietuvai už draugiškumą, kuris buvęs anais laikais, kai kaip tik tai daugelis šio Europos regijono valstybių buvusios nusiteikusios Sovietų Sąjungai nepalankiai.

„Svenska Dagbladet“ rašo, kad dabar Baltijos valstybės esančios Europos politikos aukščiausiame horizonte. Drauge su tuo esą išbraukti posmai iš Hitlerio „Mein Kampf“ apie vokiečių ekspansiją į rytus per Baltiją.

„Rits“ pabrėžia žinią, kad Lietuva derybose su Sovietų Sąjunga Maskvoje galinti atgauti dalį prarastos pirmąsios teritorijos, kurioje vyrauja lietuviškas elementas.

Už tai esą Lietuva Sovietų Sąjungai galinti suteikti daugiau teisių naudotis kai kuriais geležinkeliais ir Nemuno upe.

## SSSR Latvijos pagalbos paktas

Maskva. X. 5. Elta. „Tassas“ praneša, kad nuo spalio 2 iki 5 d. d. Maskvoje įvyko pasitarimai tarp liaudies komisaro tarybos pirmininko ir užsienių reikalų komisaro Molotovo ir Latvijos užsienių reikalų ministro Munterio tikslu sudaryti tarpusavio pagalbos paktą tarp Sovietų Sąjungos ir Latvijos. Pasitarimuose dalyvavo Stalinas, Potiomkinas ir Sovietų Sąjungos atstovas Latvijai Zotovas iš vienos pusės ir Latvijos ministras Sovietų Sąjungai Kocinš iš kitos pusės. Pasitarimai baigėsi spalio 5 dieną sudarymu tarpusavio pagalbos pakto.

Maskva. X. 5. Elta. „Tassas“ praneša, kad spalio 5 dieną tarp Sovietų Sąjungos ir Latvijos respublikos pasirašytas tokio turinio tarpusavio pagalbos paktas:

Aukščiausias Sovietų Sąjungos tarybos prezidiumas iš vienos pusės ir Latvijos respublikos prezidentas iš kitos pusės tikslu išplėsti taikos sutartimi iš 1920 metų rugpiūčio 19 dienos nustatytus draugiškus santykius, pagrįstus nepriklausomos valstybės egzistavimu ir nesikišimo į vidaus kitos susitariančios šalies reikalus ir pripažindami, kad taikos sutartis iš 1920 metų rugpiūčio 11 dienos ir nepuolimo ir konfliktų taikingo sprendimo paktas iš 1932 metų vasario 5 dienos, visuomet lieka tvirtu jų santykių ir tarpusavio įsipareigojimų pagrindu ir įsitikinę, kad abiejų susitariančių šalių interesuose yra aptarti tiksliai tarpusavio saugumo garantijos sąlygas — laiko reikalingu sudaryti tarp jų tarpusavio pagalbos paktą ir tam reikalui paskyrė savo įgalotinius: Aukščiausias Sov. Sąjungos tarybos prezidiumas — liaudies komisarų tarybos

pirmininką ir užsienių reikalų liaudies komisarą Molotovą, Latvijos respublikos prezidentas — užsienių reikalų ministrą Munterį, kurie, pasikeitę savo įgaliojimais, pripažintais esančiais geroje ir tinkamoje formoje, sutarė kas seka:

1) Abi susitariančios šalys įsipareigoja teikti tarpusaviai visokią pagalbą imtinai ir karo pagalbą tuo atveju, jei iš kurios nors didžiosios Europos valstybės būtų grasoma ar tiesioginiai būtų puolama susitariančių šalių Baltijos jūros sienos ar jų žemės sienos per Estijos ar Lietuvos respublikų teritoriją, o taip pat trečiajame straipsnyje nurodytos bazės.

2) Sovietų Sąjunga įsipareigoja padėti Latvijos kariuomenei naudingomis sąlygomis ginklais ir kitomis karo medžiagomis.

3) Tikslu patikrinti Sovietų Sąjungos saugumą ir sustiprinti savo pačios nepriklausomybę, Latvijos respublika rezervuoja Sovietų Sąjungai teisę laikyti miestuose Liepaja (Libava) ir Venspilis (Vindava) jūros karo bazes ir tam tikrą aerodromų skaičių aviacijai už prieinamą nuomos kainą. Tiksliai aerodromų bazių vietos bus nustatytos ir jų ribos bus aptartos tarpusaviai susitarimu. Galimumui ginti Irbeno sąsiaurį, Sovietų Sąjunga turi teisę tokiomis pat sąlygomis įtaisyti krantų artilerijos bazes krante tarp Venspilio ir Pitrago. Galimumui apginti jūros bazes, aerodromus ir krantų artilerijos bazes, Sovietų Sąjunga turi teisę savo sąskaita bazėms ir aerodromams paskirtuose ruožuose laikyti griežtai nustatytą Sovietų žemės ir oro jėgų skaičių, kurio maksimumas bus nustatytas specialiu susitarimu.

4) Abi susitariančios šalys įsipareigoja nesudaryti jokios sąjungos ir nedalyvauti jokioje koalicijoje, nukreiptoje prieš vieną iš susitariančių šalių.

5) Šio pakto vykdymas jokia būdu neturi kėsintis į susitariančių šalių suverenumo teisę, o ypatingai į jų valstybės struktūrą, ūkio ir socialinę sistemą ir karines priemones. Bazėms ir aerodromams rezervuoti ruožai (trečias straipsnis), lieka Latvijos respublikos teritorija.

6) Šis paktas įgauna galią, kai tik bus pasikeista ratifikavimo dokumentais. Šis pasikeitimas įvyks Rygoje per šešias dienas nuo pakto pasirašymo dienos. Šis paktas galios 10 metų, ir jei viena iš susitariančių šalių neras reikalingu nuo jo atsisakyti vienais metais prieš jo terminui baigiantis, jis bus automatiškai pratęstas sekantiems 10 metų. Tai patvirtindami aukščiau išvardinti įgalotiniai šį paktą pasirašė ir pridėjo savo antspaudus. Surašyta Maskvoje dviejuose egzemplioruose rusų ir latvių kalbomis 1939 metais spalio 5 dieną. Pasirašė: Molotovas ir Munteris.

## KARO VEIKSMAI

Berlynas Elta. DNB iš „fiurerio vyriausio štabo“ paskelbė komunikatą, kuriame sakoma, kad Hitleris ir vyriausioji kariuomenės vadovybė spalio 5 d. vizitavo kariuomenę, kuri paėmė Varšuvą ir kuri dabar tampa laisva, baigusi karo veiksmus Rytuose.

Be to, dar pranešama, kad Hitleris po dvi valandas užtrūkusio skridimo nutūpė centraliniame Varšuvos aerodrome. Susprogdinti angarai liudija, kaip gerai pataikė vokiečių bombos. Į Varšuvą Hitleris atskrido savo lėktuvu 11,30 valandą. Hitlerį pasitiko kariuomenės vadas von Brauchitsch ir eilė generolų, kurie dalyvavo kovose. Visi kariai buvo užsidėję geležinio kryžiaus ordinus. Po trumpo pasitarimo armijos štabo vagone Hitleris nuvyko į miestą, kur vokiečių kariuomenės daliniai jį karštai sveikino. Važiuojant per Varšuvą, buvo gali-

ma pastebėti, kad dauguma ambasadų ir pasiuntinybių namų nenukentėjo. Pabrėžiama, kad vokiečių karo vadovybė atidžiai žiūrėjo, kad toje miesto dalyje nebūtų mėtoma bombų. Italų ambasados namas visiškai sugriautas. Ambasados rūmai buvo apiplėšti ir uždegti. Greta esančioji olandų pasiuntinybė išliko visiškai nepaliesta. Tatai rodo, kad į Ujazdowie alėja nebuvo numesta nė viena bomba. Alėjos viduryje buvo pastatyta tribūna, iš kurios Hitleris priėmė kariuomenės dalinių paradą. Miestas buvo išpuoštas svastikos vėliavomis. Kariuomenės paradas užtruko apie dvi valandas. Po parado Hitleris ap-lankė Belvederio pilį, kurioje gyveno ir mirė Pilsudskis. Pilis išliko visiškai sveika, ir net visi baldai tebėsa savo vietose. Spintose tebekabo maršalo uniforma. Dabar prie įėjimo stovi vokiečių garbės sargyba. Hitleris buvo kiek ilgiau Pilsudskio darbo kabinete. Iš ten Hitleris išvyko į aerodromą.

DNB praneša, kad anglų ir prancūzų nuostoliai per pirmą karo mėnesį siekia 72 lėktuvų (27 anglų ir 45 prancūzų). Tuo tarpu vokiečių nuostoliai siekia tik penkių lėktuvų. Komunikate sakoma, kad vokiečių kovos lėktuvai su nepaprasta drąsa dalyvavo oro kautynėse.

Paryžius. Elta. Havaso žiniomis, Varšuvos priešlėktuvinės gynybos viršininkas pulkininkas Novakas išskrido iš Lenkijos sostinės prieš įžengiant į ją vokiečių kariuomenei. Pulkininkas Novakas Havaso atstovui pareiškė: „Rugsėjo 10 d. vokiečių kariuomenė puolė miestą su šarvuota ir motorizuota divizijomis. Kadangi gynėjų dar buvo maža, tai vokiečiams pavyko įsiveržti į miestą su tankais. Po to miesto gynyba buvo sustiprinta nuo Lodzės besitraukiančios armijos, o paskui ir armijos, kuri traukėsi nuo Rytų Prūsijos sienos. Rugsėjo 14 d. Varšuva buvo apsupta. Vadovybė tikėjosi, kad Varšuva galės suvaidinti tvirtovės vaidmenį, sulaikyti didžiulius vokiečių pajėgas ir leisti suorganizuoti gynimąsi prie Būgo. Per visą gynimosi laiką pėstininkai su durtuvais atremdavo vokiečių pėstininkus, pasitraukdami tik prieš vokiečių tankus ir paimdami belaisvių. Buvo paimta daugiau kaip 4000 belaisvių, taip pat šarvuotųjų automobilių ir tankų. Priešlėktuvinė artilerija numušė daugiau kaip 120 lėktuvų. Be to, daug vokiečių lėktuvų buvo pašauta, tačiau jiems pavyko sugrįžti į savo pozicijas. Miesto bombardavimas iš patrankų prasidėjo naktį į rugsėjo 12 d., kaip represija už tai, kad civiliai gyventojai stvėrėsi ginklo. Reikia atitaisyti netiesą, nes civiliai gyventojai nedalyvavo kautynėse, o tik ėjo papildomas tarnybas. Lenkų žandarmerija neleido civiliams artintis prie gynybos linijų. Padėtis pasidarė labai bloga dėl gaisrų, vandens ir maisto stokos. Nežiūrint gausių gaisrų, kurių sustiprinti ugniagesiai nebegalėjo užgesinti, civiliai ilgomis eilėmis stovėjo prie maisto krautuvių. Tragiška padėtis buvo sužeistųjų, kada vokiečių sviediniai pataikydavo į ligonines. Daug žmonių buvo nukauta. Nukautieji buvo laidojami be karstų ir be kryžių. Po kelių dienų apgulties Varšuva gavo sustiprinimą, prasimušus Kutrzebos armijai pro vokiečių kariuomenę. Ta armija atsiėmė Kutno ir Lowiczą, paimdama 30.000 belaisvių“. Prieš palikdamas Varšuvą, nesant lėktuvų kovai, pulkininkas Novakas norėjęs evakuoti lakūnus ir atskirus lėktuvus, kurių dar šen ten pasiliko. Lakūnai išskrido atskirais lėktuvais tiesiai iš gatvių ir kiemų, nes aerodromas jau buvo kovos laukas. Lėktuvus priešas smarkiai apšaudė. Pulkininkas Novakas išskrido senu mokomuoju aviacijos mokyklos lėktuvu. Tuo būdu pavyko išskristi septyniems lėktuvams. „Pakilę į viršų iš lėktuvų ilgai matėme degantį miestą“, — baigė pulkininkas Novakas.

Berlynas. Elta. Vokietijos kariuomenės vadovybės spalio 5 d. priešpiet paskelbtame komunikate pranešama, kad šiandien varomi toliau vakar pradėti valymo darbai į rytus nuo Vislos. Vakaru frontu artilerijos ir žvalgybos lėktuvų veikla buvo menkesnė.

Paryžius. Elta. Havasas praneša, kad per paskutines dvi dienas Vakaru frontu blogas oras labai trukdė visus karo veiksmus. Dvi dienas labai smarkiai lijo ir pūtė smarkus vėjas. Skraidyti lėktuvams buvo beveik neįmanoma.

Liuksemburgas. Elta. Liuksemburgo raudonasis kryžius pasiūlė pavesti Liuksemburgo siunčiamąją radijo stotį tarptautinio raudonojo kryžiaus tarnybai. Per šią stotį bus duodamos žinios apie karius, kurių šeimos lieka be žinių. Taip pat

svarstomas galimumas įkurti Liuksemburge raudonojo kryžiaus centrą priimti visų karaujančių tautų sužeistiesiems. Šiam tikslui iš Jungtinių Valstybių gauta didelė suma pinigų. Liuksemburgo užsienių reikalų ministras Bechas tuo reikalu užmezgė santykius su Vokietija ir Prancūzija.

Vašingtonas. Elta. Jungtinių Valstybių užsienių reikalų ministerija gavo oficialių žinių, kad spalio 3 d. vakare Singapūro uoste užplaukė ant minos norvegų laivas „Hoegh“ ir netrukus nuskendo. Laive buvę du amerikiečiai buvo išgelbėti. Jokių smulkmenų apie tai dar neturima.

Londonas. Elta. „Press Association“ žiniomis, spalio 4 d. paskandinto graikų keleivinio laivo „Diamantis“ įgula išbuvo šešias valandas vokiečių povandeniniame laive, kol buvo sulaupta į gelbėjimosi valtį netoli Ventry, prie Airijos pietinės dalies. Airijos pakrantės sargybieniai buvo labai nustebę, kada pamatė išneriant povandeninį laivą, atsidarant jo bokštines dureles ir pro jas išeinant svetimąlius jūrininkus. Vokiečių povandeninis laivas panėrė anksčiau, negu buvo spėta imtis bet kokių priemonių jam sulaikyti. Šeši lengvai sužeisti graikų jūrininkai buvo nugabenti į ligoninę.

Varšuva. Elta. Havasas per Briuselį pateikia iš Varšuvos tokį pranešimą: „Varšuva yra sugriauta. Liko tik griuvėsių krūvos. Sveiki išlikę namai gali būti suskaityti ant pirštų. Po dar degančiais griuvėsiais yra šimtai lavonų. Žmonių ir arklių lavonai gatvėse ir parkose skleidžia baisų kvapą. Miestas yra išmiręs. Kai kuriose gatvėse ilgos žmonių virtinės laukia maisto. Suorganizuota sanitarinė tarnyba, o technikai taiso vandentiekį, dujotiekį ir elektros laidus. Hitleris priėmė parą kelių vienietų, kurie kovėsi prie Varšuvos. Jis stovėjo automobilyje, apsuptame daugelio šarvuotųjų automobilių. Paradas įvyko prie belgų ir olandų pasiuntinybių, kurios yra tuose pat namuose. Tas namas greta Belvederio, buvusios Pilsudskio rezidencijos, yra vienintelis išlikęs sveikas. Prieš išvykdamas į Berlyną, Hitleris padarė kelis pareiškimus užsienių žurnalistams, kurie dieną prieš tai buvo atvykę lėktuvu į Lodzę, o tą rytą automobiliu pasiekė Varšuvą. Jis paminėjo karo baisumus, užjausdamas baisų Varšuvos likimą.

Už Varšuvos karas Lenkijoje nebuvo toks naikinamas. Tik kai kurie kaimai yra visiškai sunaikinti. Išilgai kelių matyti nebaigiamos virtinės vežimų ir pėsčiųjų.

Berlynas X/6 Elta. DNB praneša, kad vienas vokiečių puskarininkis ir 11 kareivių netoli Aacheno su kariniu automobiliu pervaziavo Belgijos sieną. Belgijos policija kareivius sulaikė ir internavo. Oficiali Belgijos žinių agentūra „Belga“ dabar praneša, kad iš visų aplinkybių reikia spėti, jog vokiečių kareiviai per neapsižiūrėjimą pateko į Belgijos teritoriją.

Londonas X/6 Elta. Britų laivas „Glenfarg“ 850 tonų buvo vokiečių povandeninio laivo paskandintas. Įgula išgelbėta, išskyrus vieną jūrininką, kuris mirė nuo žaizdų.

Bernas X/6 Elta. Havasas praneša, kad iki šiol buvo nuskandinti 13 Skandinavų valstybėms priklausančių prekybos laivų. Devynis jų nuskandino vokiečių povandeniniai laivai, o keturi susidūrė su plaukiojančiomis minomis. Norvegija, kuri prekybos laivų skaičiaus atžvilgiu užima pasaulyje ketvirtą vietą, nustojo 15.000 tonų, Švedija — 9.000 tonų, Suomija — 5.000 tonų ir Danija — 1.000 tonų.

## POLITIKOS APŽVALGA

KOMUNIKATAS APIE SOVIETŲ IR LATVIŲ PASITARIMUS buvo paskelbtas tokio turinio: „Per pasitarimus, kurie Sovietų Sąjungos ir Latvijos tarpusavio paramos pakto pasirašymo proga ėjo tarp liaudies komisarų tarybos pirmininko ir užsienių reikalų komisaro Molotovo ir Latvijos užsienių reikalų ministro Muntero, dalyvaujant Stalinui ir Latvijos pasiuntiniui Kocinui, abi pusės konstatavo bendrą nuomonę, kad savitarpio pasitikėjimas, kuris yra susidaręs per ilgus draugiškų tarpusavio santykių plėtojimosi metus tarp abiejų valstybių, yra reikalingas veiksnys, sėkmingai vykdamas tarpusavio paramos pakta. Abi pusės, tarpusavio paramos pagrindu dėdamos pastovius taikos sutarties ir nepuolimo pakto nuostatus, dar kartą patvirtino visišką kiekvienos valstybės suvereninių teisių pripažinimą, taip pat patvirtino nesikišimo į jų vidaus reikalus principą. Ilgų metų patyrimo įtikintos, kad abiejų kraštų skirtingos valstybinės santvarkos nėra kliūtis vaisingam bendradarbiavimui tarp šių šalių, kiekviena pusė pareiškė, kad nau-

jose, tarpusavio paramos pakto sudarytose sąlygose jos visuomet vadovausis pagarba valstybinės, socialinės ir ūkinės kitos šalies struktūros atžvilgiu, tuo būdu sustiprinant taikingo bendradarbiavimo ir geros kaimynystės pagrindus tarp abiejų tautų“.

„IZVESTIA“ APIE SANTYKIUS SU PABALTIJU. „Izvestia“ ryšium su Sovietų Sąjungos Latvijos sutarties pasirašymu pabrėžia, kad sudarytas tarpusavio pagalbos paktas tarp Sovietų Sąjungos ir Estijos ir tuo po to su Latvija sudaro rimtą kliūtį agresijai Rytų Europoje ir sutvirtina ilgam laikui taikingus santykius toje Europos dalyje. Tie santykiai pasaulio taikai turės didelės reikšmės. Tarpusavio pagalbos pakto pasirašymas tarp Sovietų Sąjungos ir Latvijos yra išdava draugiškų kaimyninių santykių, kurie remiasi tarpusavio pasitikėjimu ir kuriame Sovietų Sąjunga davė pavyzdį respektuoti kitų valstybių nepriklausomybę. Sovietų Sąjunga niekad nepasinaudojo padėtimi kaipo didelė valstybė, kad turėtų sau naudoti. Sovietų Sąjunga lieka ištikima savo prin-



cipams ir laikosi nusistatymo, kad mažosios tautos turi teisę gyventi ir egzistuoti. Sovietų Sąjunga respektuoja ir tas tautas, kurių valstybinis gyvenimas kitaip susiformavo.

**LATVIJŲ PRAILGINAMAS TERMINAS BENDRO ŪKIO LIKVIDACIJAI.** Ministrų taryba priėmė kai kuriuos žemės ūkio įstatymo papildymus, kuriuose prailginamas terminas bendro ūkio likvidacijai nuo vieno iki trijų metų. Praktika parodė, kad esant keliems ūkio paveldėtojams, kurių vienas gali paveldėti ūkį išlaikyti, kiti stengiasi įsigyti kitus ūkius už gautą paveldėjimą. Vyriausybė šią tendenciją nori paretmti. Dėl to buvo prailgintas paveldėtų ūkių likvidavimo terminas, tad tie asmenys, kurie nori įsigyti kitus ūkius, turėtų tam laiko ir galėtų pasirūpinti papildomus kreditus.

**KALBĖJO DID. BRITANIJOS DOMINIŲ MINISTRAS.** Spalių 6 d. vakare Edenas pasakė kalbą, kurioje jis pareiškė, kad britų vyriausybė jau gavo iš visos imperijos dalių atsiliėpimą, kuriame vyriausybė karštai paremiama jos dabartiniuose dideliuose uždaviniuose. Iš to atsiliėpimo matyti, kad visa britų imperija yra numonės, jog reikia padaryti grasinimams galą ir sukurti mažoms ir didelėms tautoms taikos sąlygas, kuriose jos galėtų saugiai kurti savo būvį. Britų vyriausybė yra pasirėngusi pašvėsti visas savo jėgas šiam tikslui atsiėkti.

**SOVIETAI SULAIKĖ ANGLŲ LAIVUS.** DNB praneša, kad 12 britų prekių laivų ir penki švedų prekių laivai, kurie turi pakrovę prekių — celiuliozės ir apatito rūdos — ir norėjo išplaukti į Angliją, buvo Murmano uoste (šiaurės ledų vandenyne) sulaikyti. Sovietų Sąjungos įstaigos savo žygį remia įsakymu iš rugsėjo 9 d., kuriuo užsienių prekybos komisaras gali uždrausti arba sulaikyti prekių išvežimą į valstybes, kuriose dėl išvežimo suvaržymų ar kitų aplinkybių susidarė Sovietų Sąjungos eksportui nepalankios sąlygos. Ta proga nurodoma, kad savo laiku Anglija sulaikė prekes, kurios buvo skirtos Sovietų Sąjungai, nors už jas jau buvo sumokėta.

**CROSSAS APIBŪDINO EKONOMINIO KARO PRINCIPUS.** Anglijos ekonominio karo ministras Grossas spalių 4 d. pasakė per radiją kalbą, kurioje apibūdino ekonominio karo principus ir kontrabandos kontrolės veikimą. Ministras itin pabrėžė Didžiosios Britanijos pastangas išsaugoti draugiškus santykius su neutraliomis valstybėmis ir pareiškė viltį, kad šiuo metu su visa eile valstybių pradėti pasitarimai leis dar labiau suprastinti kontrabandos kontrolę. Čia ministras paminėjo, kad Vokietija paskutiniu metu pradėjusi sustiprintą veiklą prieš neutraliųjų valstybių prekybos laivus. Vokiečių povandeniniai laivai paskandino keletą prekybos laivų tokiomis aplinkybėmis, kurios yra visai priešingos tarptautiniam įstatymui. Didžiosios Britanijos laivai, atvirksčiai, neutraliųjų valstybių prekybos laivams jokių nuostolių nėra padarę.

Kalbėdamas apie Vokietijos ekonominę padėtį, ekonominio karo ministras pažymėjo, kad Vokietijoje jau atsirandą spragų. Jau šiuo metu Vokietijai stinga 389.000 tonų pagrindinių produktų. Negailestingas sąjungininkų spaudimas bus daromas ir toliau, kad visais būdais būtų užkirstas kelias Vokietijos vyriausybei pasirūpinti tų žaliavų, be kurių vokiečiams nebus įmanoma toliau gaminti ginklus.

**ANGLŲ PASKOLA LENKAMS.** Einant sutartimi iš rugsėjo 7 d., Didžioji Britanija sutiko Lenkijai paskolinti penkis milijonus svarų sterlingų. Ši suma dabar bus pavesta lenkų vyriausybei karo tikslams.

**MAŽIAU ATPLAUKIA LAIVŲ.** Ryšium su karo veiksmis rugsėjo mėn. į Rotterdamo uostą įplaukė tikslai 210 jūros laivų. Pereitais metais rugsėjo mėn. įplaukė 945 laivai. Iš uosto išplaukė 269 laivai, pereitais metais 777 laivai. Nuo karo pradžios iš olandų Indijos nė vienas olandų laivas dar neatplaukė į Olandiją.

**GINKLUOTI ANGLŲ PREKIŲ LAIVAI P. AMERIKOJE.** DNB praneša, kad į Buenos Aireso uostą įplaukė pirmas Anglijos apginkluotas prekių laivas „Almeda Star“, kuris atvežė prekių ir keleivių. Laikraščiai atspausdino laivo nuotraukų, kuriose matyti šešių colių patranka ir du priešlėktuviniai pabūklai.

**RUMUNAI DUOS DAUGIAU LAISVĖS UKRAINIEČIAMS.** Paskutiniu metu, rumunų vyriausybės paraginti, Rumunijoje gyvenę ukrainiečiai buvo įteikę savo reikalavimus. Juos rumunų vyriausybė ketvirtadienį priėmė. Reikalavimai yra kultūrinio ir politinio pobūdžio. Numatoma pradžios mokyklose įvesti ukrainiečių kalbą tuose Bukovinos ir

Besarabijos valsčiuose, kur yra ukrainiečių dauguma. Tuojau bus vėl leisti ukrainiečių laikraščiai, kurie buvo uždrausti. Keturi ukrainiečiai bus paskirti į vyriausią tautinio fronto tarybą. Visuose ukrainiečių valsčiuose bus burmistrai ukrainiečiai. Cernautyje bus paskirtas ukrainietis burmistro padėjėjas. Baigę aukštąjį mokslą ukrainiečiai turės būti primami tarnautojais į valstybės administracijos įstaigas ir į savivaldybių įstaigas. Ukrainiečiai tarnautojai ir mokytojai bus paliekami ukrainietiškoje apskrityse.

**IR VENGRAI PRADES ŽEMĖS REFORMĄ.** Vengrų parlamento komitetas spalių 5 d. svarstė naują žemės ūkio įstatymo projektą. Kitą savaitę projektas bus pateiktas parlamentui. Juo numatoma išskirstyti apie 1.500.000 dešimtinų dvarų į ūkius, įsteigiant jų vietoje apie 200.000 nedidelių ūkių. Iš informuotų sluoksnių pranešama, kad to įstatymo tikslas yra iš vienos pusės įvykdyti Vengrijos socialinę reformą, o iš antros — pagerinti krašto ūkinę padėtį, pakeičiant ligšiolinę žemės ūkio struktūrą.

**SOVIETŲ KARIUOMENĖ NEJĖJUSI Į KINŲ ŽEMĖ.** „Tassas“ oficialiai dementuoja Anglijos spaudoje pasirodžiusią žinią, kad Sovietų Sąjungos kariuomenė koncentruojama prie Siangkiando (Kinų — Turkestan) sienos ir kad Sovietų kariuomenė jau įžengė į Siangkiango teritoriją.

Londonas X/6 Elta. Reuteris praneša, kad kinų kariuomenė smarkiai sumušusi japonus Čangčos ruože ir ją atstūmė 40 kilometrų. Buvo užmušta ir sužeista 10.000 japonų. Šansio ruože kinai atsiėmė Jučengą ir Mapihą.

**AMERIKOS LAIVAI IŠPLAUKĖ Į HAVAJŲ SALAS.** Spalių 5 d. dvidešimt devyniais karo laivais į Havajų salas išplaukė iš San Diego, Kalifornijoje, 20.000 Amerikos karininkų ir jūrininkų. Šitiems laivams vadovauja viceadmirolas Andrews. Į minėtą laivų skaičių įeina septyni sunkieji kreiseriai, 18 kontrtorpedinių laivų, 4 naikintuvai ir minų mėtytojai. Taip pat rengiamasi į Havajų salas perkelti 4 karo lėktuvų eskadriles.

**ČILĖS PAKRANTĖSE PASIRODĖ SVETIMI POVANDENINIAI LAIVAI.** Čilės laivyno vyriausias admirolas vakar Havaso atstovui pareiškė, kad Valparaiso uoste budėjęs karininkas spalių 5 d. tame uoste pastebėjo 10 povandeninių laivų periskopų. Po kvotos paaiškėjo, kad tai buvo vokiečių povandeniniai laivai. Čilės karo laivynui įsakyta išvyti visus svetimų valstybių karo laivus, laužančius Čilės neutralumą.

## K. A. M. pranešimas

Kariuomenėn paimtus arklius, vežimus, pakinktus ir autovežimus savininkai privalo iš kariuomenės dalių atsiimti iki šio mėnesio 10 d. imamai. Nuo š. m. spalių mėn. 11 d. už neatsiimtas priemones atlyginimas nebebus mokamas, be to, už neatsiimtų arklių šėrimą savininkai turės atlyginti. Todėl gyventojai, kurie dėl kurių nors priežasčių šių priemonių neatsiėmė, raginami paskubinti tai padaryti.

## Vokiečiai užėmė Suvalkų sritis

DNB praneša, kad Sovietų kariuomenė traukiasi iš Suvalkų srities, kaip tai buvo numatyta Sovietų Vokiečių susitarime dėl sienos Lenkijoje. Vokiečių kariuomenė į minėtą sritį pradėjo įeiti spalių 5 d. Tas ėjimas vykdomas trimis etapais. Spalių 4 d. rusų ir vokiečių ryšių karininkai susitiko Merūnuose, prie Rytprūsių sienos, ir tarėsi techniniais klausimais. Spalių 5 d. rusai pradėjo trauktis. Tada vokiečių kariuomenė perėjo buvusią sieną prie Merūno, Sertegeno, Bora Boravkeno ir Reuso. Po kelių valandų pirmos dienos tikslas buvo pasiektas. Vižainis, Pilypavas ir Račakai užimti. Suvalkai užimti spalių 6 d. Visa sritis ligi Sovietų ir Lietuvos sienos bus užimta spalių 7 d.

**Vadovybės nurodymu, „Karys“ tris kartus per savaitę eis iki š. m. spalių 15 d.**

## SU ATSARGINIAIS

Traukinys sustoja Žaslių stotyje. Iš vagonų išlipa beveik vieni kareiviai. Čia pat perone tikrinami jų dokumentai. Esame pafrontėje.

Dar vagone išsikalbėjau su vienu grįžtančiu iš ūkio atsarginiu.

— Ar nuveikei ką?

— Labai daug. Mano ūkis nedidelis, tik 6 ha.

— O žmona neverkė, kai turėjai išvykti?

— O, ponas! Tegu tik kitų žmonos tokios bus, kaip mano...

Jis truputį patylėjo. — Žinoma, yra visokių... Kad ir čia. Juk buvo atvažiavusi į mūsų kuopą moteris iš miesto... atsiimti savo vyro lavono. Ji girdėjusi, jog esą 300 nukautų. Kada jai pristatė gyvą ir sveiką vyrą, ji vos vos neapalpo...

— Įdomu, kas skleidžia tokius gandus?

Kas? Žinoma, priešai. Ačiū Dievui, 12 metų pasienio policijoj tarnavau, visa ko esu matęs.

Tasai atsarginis tikrai, atrodo, visa ko matęs ir visa ko domisi. Puikai nusimano tarptautinės politikos painiavose. Čemberleino, Musolinio, Stalino, Ribbentropo kalbos ir žygiai jam žinomi. Atrodo, kad jam žinomi ir jų ateities planai. „Kai mes Seinų bare pamatėme, — aiškino jis man, — kad vokiečiai pasuko į dešinę (į vakarus) ir nuėjo žemyn (į pietus), suprato, kad jie čia nekovo, turi kitų tikslų...“

Šis jo nusimanymas itin būdingas, nes atsarginis tebaigęs keturius pradžios mokyklos skyrius, bet daug skaito. Visiškai nepanašus į jį buvo vienas pretenduojas į inteligentus gražiai apsirėdęs vyras, kuris pasirodė nenusimanęs paprasčiausiuose dalykuose. Sakysim, jo žodžiai: „Jei ne Čemberleinas, tai vokiečiai nebūtų gavę... Miuncheno...“ Mes su atsarginiu tik šyptelėjom, išklausę šią „politinę išmintį“, nes, kaip žinome, Miunchenas nuo amžių vokiečių valdomas.

Mokykloj, netoli stoties, apsisitojęs ryšininkų būrys.

Kareivis, matydamas mūsų susidomėjimą klase, išklota šiaudais, ant kurių kariai miega, aiškina: „Mes patogumų neturime. Yra kuopų, kuriose kareiviai miega ant parketo(!), o vakarais žibina liustrą(!)...“

Paskui man paaiškėjo, jog parketas, išvertus iš kareivių kalbos, reiškia neplūktą molį, o liustra, tai surūkusi, sudaužytu stiklu ir dvokianti žibalo lemputė... Ką gi, poetiniais žodžiais kartais galima pagražinti nuobodžiausią tikrovę.

Staiga mano žvilgsniai sustoja ties klasės lenta, ant kurios meistriškai nupiešti milžiniški 5 litai.

— O čia kas?

— O tai priminimas draugams, mėgstantiems algą, kad ji rytoj bus išmokėta.

Aplankėme N. B-no štabą. Malonus inteligentiškas kapitonas siūlo mums pasilikti pernaktoti („patogumų neturėsime, teks miegoti ant neštuvų“).

Kadangi jau vėlus vakaras, tai mielai pasiūlymą priimame. Judrus pasiuntinys, kaip jis pasisakė, „tikras dziūkas“ (t. y. žydas iš Alytaus), kapitono paragintas patiekia ant stalo įvairių skanėstų. Čia ir naminis puikus pyragas, sardinės, sviestas „Karvutė“. Daktaras atneša dešros, kvepiančios Rozmarino firma, o kareivis papildo visa tai šiltais barščiais — iš kaitilo — žodžiu puota.

Dalinamės paskutinėmis naujienomis, nagrinėjame aukštąją politiką, kuri taip pat akrobatiška, kaip ir aukštasai pilotažas. Retkarčiais į trobą ateina savininko žmona, malonaus veido moteris, kuri, pagarbiai paklausiusi kalbų, nežymiai išnyksta už pertvaros.

— Puikūs čia žmonės, — džiaugiasi kapitonas, — kaip jie meiliai mus priima, kaip rūpinasi, kad mums būtų patogiau.

Ateina storas vyras, kažkokios N miestelio įmonės savininkas, ir kažko kapitono prašo. Tas, mandagiai prašymo išklauses, apgailėstauja negalįs jo įvykdyti: „Suprantu, kad tai niekam nepakenktų, atvirksčiai, dar būtų net naudos valstybei, bet suprask, tamsa, kad tai šiuo metu neįmanoma. Kiltų kalbų, gal net priekaištų. Be to, tai principo reikalas...“

Vyras atsisveikina. Neiškenčiam nepasidomėję.

— Šis įmonės savininkas skundėsi, jog jo darbininkai sumobilizuoti, darbas sustojo, ir jis turįs dėl to nuostolių. Prašė, kad leisčiau kareiviams dirbti pas jį už atlyginimą.

— Bet aš girdėjau, kad kareiviai padeda apylinkės ūkininkams ūkio darbuose.

— Taip, kur labai reikia — patalkininkauja, bet tai tik būtina pagalba.

Gydytoją kviečia į ambulatoriją. Palydžiu jį. Ambulatorijoje jauno veido kareivis su nedidele žaizdele kojoje.

— Kas atsitiko, berods, vakar taip pat buvai?..

— Taip, pone daktare, aš nuplėšiau šašą... Šian die jaučiu karštį, gal būt gangrena... — Kareivis maldaujamu žvilgsniu žiūri į gydytoją.

— Dar ko neišgalvosi!..

Gydytojas puskarininkui įsako aprišti kareivio koją, kuri storai sutepama ichtijoliu.

— Kada gi tu, Juliau, kariausi? — murma puskarininkis, — vis sergi ir sergi... — Kareivis kaltai šypsosi.

Išleidę ligonį, deramės su puskarininkiu dėl neštuvų. Pastarasis nenori duoti.

— Na, ką gi apsieisime ir be jų, — taikiai nusprendžiu.

Grižęs pas kapitoną, nustebeęs matau, kad trobos pasieny parengti dveji neštuvai... Juos, pasirodo, jau seniai, atgabenęs mūsų „dziūkas“.

Suvirstame kiekvienas save kampely. Atletiškos povizos atsargos leitenantas nueina šeimininkės skyriun ir troboje įsivyrauja tylą. Saldus miegas ant neštuvų!

\*\*

Rytą ant klebono žirgo atjoja leitenantas. Žirgas — tikras aristokratas. Riebus, gražiai naukęs, didelėmis svajingomis akimis. Kapitonas mums duoda vėžimą, kuriuo važiuoja ir atletas leitenantas, užėmęs didesnę sėdynės pusę. Aš — su vežėju, žvaliu kareiviu, kuris, tur būt, vaizduojasi valdąs aitvarus, nors mūsų vežimo arkliams toli iki aitvarų. Lauke prie kalnelių rikiuojasi kariai. Aplankome juos. Tai kulkosvaidininkai rengiasi į pratimą vykdyti uždavinio. Jį kareiviai vykdo užsidegę. Pažiūrime pradžių ir traukiame toliau. Už puskilometro taip pat būrys karių. Pasikalbame su jais apie ūkio reikalus, šeimas. Vienas atsarginių domisi, ar atlyginimas šeimoms bus mokamas ir

kitą mėnesį. Vienas klausia: „Kada žygiuosime toliau, o gal namo paleis“.

— O rūpi namai?

— Truputį.

— Ne truputį, o labai... — atsako drąsiau už jį draugas. Jis neseniai vedė.

Ak, tie vedusieji! Dar vos trejetą savaičių atsarginiai prie ginklo pašaukti, o jau daugybė žmonių aplankė juos su sūriais, sviestu ir skanėstais.

Prieiname keistą namą. Rodos, atgabentas iš kokio vasarnamio. Visiškai modernišką. Kaimynystėje kitas toks pat namas. Įdomiai pradėjo statytis kaimas!

Viename tokiame moderniškame name, erdviame ir šviesiame, bet kaip paaikškėjo išsikalbėjus su šeimininku, tekaštavusiame tik 2.000 litų, apsisusto būrys karių. Jie nakvoja ant šiaudų. Bet čia pat stovi ir lova, kurioje, maniau, begulys koks aukštas viršininkas. Pasirodo, guli diegliu suimtas simpatiškas cilinis nuo Gegužinės. Jo inteligentiškame išbalusiam veide — drovi šypsena. Jam matyti labai nemalonu turėti tiek patogumų: dieglius šone, atleidžiančius jį nuo užsiėmimų, ir puikiai rūpestingai paklotą lovą, tur būt, visų jo draugų pavydo objektu.

Sužinau ir antrą karo padėties patogumą: šio namo savininko žentas, pagal kariuomenės dalies dislokaciją, pateko pas kaimyną kelių žingsnių atstume nuo šeimos. Malonu! Ypač, kada atsimeni, kai seniau caro armijos lietuvius išgrūsdavo už 10.000 kilometrų į Sibirą kovoti už carą (svetimą!), tikyba (svetimą!) ir tėvynę (Sibire!?).

\*\*  
[\*]

N pulko štabas. Pulko vadas, nepaprastai malonus ir kultūringas žmogus, mielai patenkina mūsų smalsumą; papasakoja apie pulko išdėstymą ir kt. Pajutau, kad pulkas čia suteikia kaimui pamokų. Per purviną kaimo kelią išvesti gražūs smėlio šaligatviai. Tai patogumai! Prie ypatingų patogumų reikėtų priskaičiuoti ir kirpyklą... įsikūrusią kalvėje Jos sumanytojas pasirodo besąs grožio garbintojas, nes darbą atlieka savanoriškai ir... nemokamai. (Na, jei iš maždaug 20 „klijentų“, apsilankusių per dieną į kirpyklą, temoka po keletą centų kokie penki — argi tai nėra pasiaukojimas?). Įdomus tasai kirpėjas. Pavardė jo — rusiška, vardas — Izraelis, pats jis žydas, bet augęs

klebonijoje ir pasirodo visiškai nesąs kirpėjas, o... dailininkas.

Pašte, įrengtame sename ūkininko name, pamatėme tikrą išskirstytiems laškams dėžutę, kurią čia pat surado sumanūs paštininkai. Čia pat tarp šautuvų ir milinių lopšyje saldžiai miega nedidelis pamplys, rūpestingo ir meilaus motinos žvilgsnio prižiūrimas. Idilija! Pašte jauku ir šilta.

Kitame trobos gale parodė man „istorišką“ krosnį, kuri buvo užkurta pirmą sykį čia užėjus Lietuvos kariuomenei, t. y. prieš 20 metų! Po to ji nebuvo liečiama. Ir kai dabar vėl užėjus kariuomenei, mėgino ją užkurti — liepsnos liežuviai atrodė tokie baisūs, kad šio skyriaus kariai nusprendė geriau šalti, negu namą sudeginti. Koks mūsų kario širdies jautrumas! Tada nebesistebėjau, kai ilgai mačiau kareivių, nešančių pietų liekanas ūkininkų šunims. Aplink valgančius kareivius, kaip magneto traukiami, sukiojosi šunės, kalės, net paršiukai. Ir visi patenkinti.

\*\*  
[\*]

Po ilgesnės kelionės per nuostabiai žavų mišką, pakliuvome į Mūro Strevininkus. Čia tai tikrai nustebo. Puikūs mūrai paskirti invalidų prieglaudai (čia jų esama per 300), o atskiras korpusas, nors dar neįrengtas, pilnutėlis irgi apie 300 artilerininkų. Poetui, pamačiusiam tokius du priešingus pasaulius viename kieme susidūrusius, tikrai kiltų įkvėpimas. Tik pagalvokime. Sklidini sveikatos vyrai milžinai — artilerininkai miega šiauduose, o ligų nukankinti, gyvenimo sužaloti paliegičiai — puikiausiose lovose, šiltuose, elektra nušviestuose, kambariuose, prie centrinio šildymo. Šią nuostabią, vienintelę tokio plataus masto įstaigą, reikėtų atskirai aprašyti, bet tai neįeina į mūsų rašinio tikslą.

Viena tepasakytina: Strevininkuose varomas didžiulis charitatyvinis (meilės artimui) darbas, ir to darbo pradininkas (kun. Juozas Blutis) ir dabartinis jo vykdytojas (kun. Kazėnas) verti visokiariopos pagarbos. Ir čia besizvalgant paaikškėjo, kad mūsų kariai, atvykę į naują vietą, ne tik į ją atsinešė tvarkos pradą, bet ir kultūrą: „Čia teršti vandenį draudžiama“. „Čia galima plauti indus“. Įspėjimų griežtai laikomasi. Smulkmenos, bet labai būdingos.

(B. d.)

Petras Babickas

## Belaisvis su gėlėmis

(Žiūr. „Kario“ Nr. 45)

— Atsikėlęs neberadau savo drabužių. Mano munduro vietoje gulėjo kažkoks lakmonas be sagų; mano geros kelnės taip pat buvo pakeistos sudriskusiomis. Aš tuojau kreipiausi į sargybinių, kuris mane įspėjo per daug nesijaudinti, nes, esą, laukų darbuose gerų drabužių teršti negalima, nebūsią kuo apsilvilti šventą dieną. Mano draugo munduras taip pat buvo pakeistas, nors kelnės jam buvo paliktos. Mat, jo buvo kiek daugiau padėvėtos, tai, lenkų manymu, šventadieniams nebuvo ko čėdyti.

— Be jokių murmėjimų, tuojau turėjome apsilvilti jų draiskalais ir drožti į laukus bulvių kasti. Tą dieną išdirbome sąžiningai ir žiūrėjome, kas bus toliau. Mūsų darbštumu lenkai gėrėjosi, už ką vakare barako komendantas mus pagyrė. Gal būtume pasisten-

gę lenkams dar daugiau įtikti, kad tik tuo galėtume susidaryti bėgimui palankesnes sąlygas. Bet mus nuolat kamavo mintis, kad tik nenugabentų toliau nuo fronto, dėl ko daug sunkiau būtų pasiekti savuosius, nors iš pačios nelaisvės pasprukti ir pasisektų. Mums buvo svarbu ko greičiausiai sprukti, kol, palyginti, frontas dar ne taip toli.

— Rytojaus dieną ir vėl visi drožėme bulvių kasti. Šį kartą bulves kasėme visai prie dvaro trobų. Aš su savo draugu vėl dirbome iš peties. Nesvarbu, kad prakaitas nuo kaktos lyte lijo, bet svarbu lenkams įtikti. Aš net tą jų draiskalą nusivilkęs savo draugui bulvių maišus padėjau ritinti į vežimus. Griebiamė abu maišą, tai tas švilpdamas užlekia ant vežimo. Po kurio laiko lenkas gėrėdamasis patekėleno man per

petį ir pasakė, kad už tai mudu galėsime eiti į dvaro virtuvę atnešti kitiems belaisviams pietų ir patys ten kiek geriau ir daugiau pavalgyti. Nes kas jau ateina pietų, virėjas žinodavo, kad atsiunčiami tik daugiau nusipelnę darbininkai ir už tai tokius virėjas priima su pagerintais pietumis. Abu tik pasižiūrėjome į vienas kitą ir tuojau be žodžių susikalbėjome. Pasirodo, kentėme abu baimę, kad tik drauge nevyktų palydovas.

— Dar apie pusvalandį padirbėję, gavome sargybinių įsakymą eiti pietų atnešti. Kadangi dvaro trobos buvo čia pat, o esame siunčiami ne ko kito, o tiktai valgyti, tai sargybinis nė negalėjo pagalvoti, kad tokiu momentu atsisakytume pietų ir rizikuotume sprukti, ypač, kad diena ko šviesiausia, miškų arti nėra. Be to, dar tokį sąžiningi. Lenkui parodydamas, kad iš tikrųjų nieko blogo negalvoju, pietų eidamas nesivilkau nė jų duoto švarko, bet drožiau su savo draugu vienmarškinis. Lenkas, matydamas tokį sąžiningumą, nė menkiausio įtarimo neturėjo ir net nežiūrėjo į tą pusę, o kitus vis ragino sparčiau dirbti.

— Mudu įdrožėme į dvaro kiemą ir tuojau abu sprukome į išvietę pasitarti, kas toliau daryti. Laiko turėjome gražaus. Lenkai lauks, kol mes pavalgysime ir jiems atnešime, bet kaip pasprukti iš dvaro? Ilgai šioje vietoje tartis buvo pavojinga, nes kiekvienu momentu galėjo čia ateiti lenkas, todėl pataikę geresnį momentą, iš tos vietos sprukome po priklėčio. Ten kelias minutes pasitarę, tuojau nusprendėme būtinai rizikuoti, ir tiek, nes tinkamesnės progos gal niekad nesulauksime. Mat, čia buvo svarbiausia tai, kad lenkų sargybiniai, visai nesijaudindami, lauks, kol jų sąžiningieji papietaus. O pietauti mes galėjome pusvalandį ilgiau, ar trumpiau. Vadinasi, bėgame. Nusprendėme eiti abu vienmarškiniai, pamaži, kad iš tolo nieks negalėtų įtarti, kad tai bėgliai. Taip ir padarėme: išlindę iš priklėčio, patraukėme tokia kryptimi, kad dvaro kluonas visą laiką mums užstotų lauke dirbančiuosius ir dar kad nebūtų matyti dvaro langų. Šiuo metu dar buvo ir dėl to patogu, kad buvo pats pietų metas. Laukuose beveik nieko nebuvo. Pats dvaro kiemas taip pat buvo beveik tuščias. Matyti, lenkai jau pietavo. Kol dar buvome netoli dvaro, tol širdis plakė smarkiai, bet kuo nuo dvaro toliau, tuo buvo ramiau, nors kaskart spaudėme vis greičiau, norėdami pasiekti mišką, gana nearti esanti. Pagaliau pasiekėme mišką.

— Miške atsikvėpėme ir patraukėme palengva į šoną. Tuo mišku nudrožėme gana toli. Ėjome visą laiką pakraščiu, kad nepamestume krypties. Čia juk visai netoli frontas, o kai sutems, tai, jei pavyks, per porą valandų ir pasieksime savuosius. Sutemų laukti buvo gana ilgu. Saulė jau buvo netoli laidos, o mano dantys su dančiu pradėjo nesusisiekti iš šalčio. Mat, iki pasiekėme mišką, sušilome, o miške teko atvėsti, o buvom tiktai su marškiniais.

— Saulei visai leidžiantis išėjome iš miško ir nusistatėme kryptį. Dar po pusvalandžio ta kryptimi ir pasileidome. Beeidami priėjome viensėdį. Kaip būtų gerai, jei čia gautume ko pavalgyti ir bent ką užsivilkti. Pamažu priėjome prie trobų. Viename namo gale žibėjo žiburys. Jau mėginome sėlinti prie lango pasižiūrėti, bet staiga sulojo šuo, ir turėjome pasitraukti, tikslo nepasiekę. Sprukdamas pro pašūrę, ant sukrautų malkų pastebėjau kažką gulintį. Nieko negalvodamas tuojau čiupau ir dūmėme toliau. Pasirodo, pačiupau tik maišą su rankšluosčiu. Ką daryti, iš

bėdos ir tas gerai. Kiek paėję, tuojau sagalvojome iš maišo pasigaminti žiponą. Jo dugne abu bendromis jėgomis padarėme skylę, kad tilptų galva, o šonuose dar po skylę, kad lįstų rankos. Maišą bematant apsimoviau ir tuo rankšluosčiu susijuosiau. Na, dabar abu buvome patenkinti, nes man jau nebuvo taip šalta ir marškiniai nebaltavo iš tolo.

— Po kelių valandų aplinkinio kelio pasiekėme ir lenkų pozicijas. Gal visai būtume įsmukę į jų apkasus, jei nebūtų mus išpėję keli šūviai. Lenkai, matyti, kažką pamatė, kad sutratino kelių šautuvų salvē, ir vėl frontas buvo tylus. Mums to tik ir reikėjo. Dabar, kaip šliužai, per pusvalandį šliaužėme vos po kelis metrus.

— Vargais negalais laimingai prašliaužėme lenkų liniją ir kaip tik pakliuvome prie to paties ežero, kur buvome sučiupti. Paežerėje, valandėlę pasiklausę, išgirdome kažką murmant ir tyliai teliūskuojant vandeni. Aš raginau draugą nėsđintis, nes neabejojau, kad čia bus lenkai, bet mano bendrakeleivis buvo smalsesnis: jam būtinai parūpo patikrinti, kas ten šnabžda. Prišliaužęs dar arčiau, pasiklausė ir įsitikino, kad ne lenkai. Tada abu priėjome arčiau ir pamatėme, kad kažkoks rusas tyliai krapštoši ežere ir ima iš kokio prietaiso žuvis. Mes tyliai paklausėme žmogelio, kaip čia patekti į aną pusę ežero, nes aplinkui nenorėjome eiti. Žmogelis gūžtelėjo pečiais ir dar tyliau atsakė, kad, girdi, anoje ežero pusėje esanti lietuvių sargyba. Jis čia žuvis gaudas taip pat be lenkų žinios.

— Senis, matyti, lenkams nebuvo palankus, nes mums parodė nuoširdumą: tuoj iš krūmų ištraukė savo pasigamintą plaustą ir pasiūlė mums juo persikelti į antrą pusę. Mes nudžiugome ir jau ėmėmės už plausto. Staiga perskrodė tylą lenkų sargybinių balsas. Aš sustingau vietoje, bet jau tupėjau ant plausto, o mano draugas ant jo užlipti dar nebuvo suspėjęs. Lenkas tekinas atbėgo prie kranto, paskui jį tuoj kitas, ir abu lenkai tuoj, gal būti, būtų paleidę šūvius, ir mums abiem būtų buvę riestai, jei tas senukas nebūtų viską sutvarkęs. Jis į lenkų riksmą tuojau atsiliepė ir jiems paaškino, kad jis čia žuvaujas. Aš čia pat po krūmais ant plausto tūnojau be kvapo, o senukas prie pat plausto turėjo lenkams ištraukti savo žuvis, kad tikrai įrodytų, jog žuvis gaudė. Lenkai, žuvis pamatę, jam patikėjo, bet prisipykę senį liepė pasakyti, su kuo jis čia kalbėjo. Senukas greitai sugalvojo ir lenkams paaškino, kad jis turįs įprotį pats sau vienas kalbėtis, o ypatingai tai daras tada, kada ką mėgiamą dirbas. O žuvų gaudymas esąs jo mėgiamiausias darbas. Abu lenkai buvo įtikinti. Seniui pagrasinę, liepė tuojau eiti namo. Seniui nuėjus, lenkai vis dar landžiojo po krūmus ir ieškojo pasislėpusių. Dabar kentėjau baimę, kad nesučiuptų mano draugo, nes jam tikrai būtų blogai. Bet mano draugo čia jau nebebuvo. Jis, matyti, pasirinko kitą kelią ežerui apeiti.

— Aš, dar valandėlę patūnojęs, pamažu plaustu yriausi į ežero vidurį. Kuo toliau nuo kranto, tuo buvo baisiau, nes sargybiniai galėjo ant vandens lengviau mane pamatyti ir vietoje nušauti. Bet laimė buvo su manimi.

Buvau jau visai netoli kito kranto, kai nudžiugau išgirdęs lietuviškai: „Kas čia?“ Nors aš tuojau atsiliepiu, tačiau sargybinis dar suspėjo į mane paleisti porą šūvių, kol išgirdo mano balsą. Atplaukiau prie kranto. Sargybiniai apstojo ir, tuojau sužinoję, kas esu, pristatė į apkasus, o iš ten į kuopos štabą. Iš šio

# NEPRIKLAUSOMYBĖS LAIKAI

## PRIEŠŲ APSUPTAS PERDAVĖ PRANEŠIMĄ

Š. m. birželio 22 d. suėjo 20 metų 8. pėst. Kauno Kunigaikščio Vaidoto pulko kapeliono kun. Balandžio Viliaus karo tarnybos. Visą savo kunigavimo laiką, kurio 25 metų sukaktį šventė š. m. spalio mėn. 4 d., jis praleido bendraudamas su kariuomene. Su ja tampriais saitais jis susirišo kovų dėl Nepriklausomybės laikais. Dalyvaudamas fronte, jis visur ir visada stengėsi padėti kovojantiems dėl Lietuvos laisvės. Šio Tėvynę mylinčio sūnaus ir brangaus dvasininko krūtinę puošia Vyčio kryžiaus ordinas, kurio kilme čia trumpai nupasakosiu.

Kunigas Vilius Balandis gimė 1891 m. gegužės 25 d. Gosčiūnų dvare, Kėdainių apskrity. Mokėsi Liepojū, Nikalojaus gimnazijoje, kurią baigęs įstojo į Kauno kunigų seminariją ir 1914 metais buvo išventintas į kunigus. Vokiečių okupacijos metu buvo vikaru Aluntoj, kur daug prisidėjo prie tautinio darbo: įsteigė mokyklą ir tarpininkavo tarp valdžios atstovų ir savo parapijiečių. Tai okupantams nepatiko. Tada kun. Balandis, kaip gerai mokąs vokiečių kalbą, buvo išsiųstas prie internuotų lietuvių ir karo belaisvių į Havelbergo ir Brandenburgo stovyklas. Iš čia vokiečių revoliucija leido jam vėl grįžti į Aluntą, kur turėjo išgyventi naujas svetimųjų okupacijas. Už priešokupacinę veiklą jį norėjo sušaudyti, bet laiku išpėtas pasislėpė kapuose, naujai iškastoj duobėj, kurioj išbuvo per visą naktį. Ryto metą mūsų 1. pėst. pulkui išmušus priešą iš Aluntos, kun. Balandis, karininko šaudžiaus prašomas, sutiko nuvesti artimiausiu keliu į Uteną. Priešas traukėsi. Tačiau ties Pakalnių bažnytkaimiu buvo sutiktas smarkus priešas pasipriešinimas. Jų artilerija ir kulkosvaidžiai taip smarkiai pradėjo šaudyt, kad mūsų kariai buvo priversti trauktis. Su kareiviais kartu bėgo ir kun. Balandis. Jausdamas artėjantį pavojų, nes kulkos švilpė aplink ir jau girdėjo priešų keiksmus, kurie jį pažino, kun. Balandis telkė paskutinius jėgų likučius, kad neatsiliktu nuo savųjų. Laimingai pasiekė kulkosvaidžio vežimą, į kurį kareiviai jį įvertė ir tuo būdu pabėgo. Negalėdamas grįžti į priešą užimtą Aluntą, kun. Balandis liko su pulku Balnykuose. Po kai kurio laiko jis buvo paskirtas 4. p. pulko karo kapelionu ir dalyvavo kautynėse su visais anuo metu buvusiais Lietuvos priešais.

Sudarius Suvalkų sutartį, 4. p. pulkas stovėjo Vilniuje. I Bn., kuriam vadovavo kpt. Vileris, stovėjo iš-

į mūsų kuopos štabą šiandien atėjau dar tamsoje. Lenkų duotą uniformą vadas įsakė pakeisti, ir štai kodėl grįžęs iš nelaisvės esu su naujais drabužiais, — baigė mums pasakoti Metas.

— Jei jau abu sugebėjote pabėgti iš lenkų stovyklos, tai šiomis dienomis galime laukti ir mūsų šauniojo kulkosvaidininko, — tarė rūkydamas pypkę jau pagyvenęs viršila.

A. V-vis

(B. d.)

sidėstęs 16 km prieš Vilnių. Iš vietos gyventojų buvo patirta, kad lenkai rengiasi pulti. Niekas nenorėjo tikėti. Dėl saugumo buvo nusiųstas ir II Bn, kpt. Andrašiuo vadovaujamas. Kartu nuvyko ir kun. Balandis. Sustiprinta saugos rinktinė, kuriai vadovavo pulko vado padėjėjas plk. ltn. Bilmanas, išsidėstė Jašiūnų dvaro riboje. Kun. Balandžiui esant Jašiūnų dvare, pasigirdo šūviai. Priešas pradėjo pulti. Staigus priešų puolimo negalėdama išlaikyti, rinktinė pradėjo trauktis. Apie šį įvykį reikėjo pranešti į Vilnių, kad esantieji daliniai spėtų evakuotis. Kol plk. ltn. Bilmanas parašė pranešimą, lenkai jau pradėjo supti šta-



Kapelionas kun. V. Balandis

ba. Telefono aparatas, kuris buvo miške, liko apsuptas. Eiti prie telefono buvo tas pats, kaip savo noru lipti priešam į rankas. Nieks nenorėjo. Tą uždavinį atlikti pasisiūlė kun. Balandis, kuris, prisidengdamas tankumynu, priėjo prie telefono ir susirišęs su pulko štabu Vilniuje, perdavė pranešimą. Tai įvykdęs, pranešė ryšininkams, kad jie yra apsupti, ir pats tuo pačiu keliu grįžo atgal. Artėjant prie dvaro, jį pasitiko moterėlė, kuri jam atnešė paliktus bažnytinius daiktus ir pasakė, kad dvaras jau priešą užimtas. Reikėjo prasmukt pro priešų eiles. Jis dvaro patvoriu, vėliau pakele stengėsi prasmukti. Tačiau dvare esą lenkai jį pastebėjo ir pradėjo apšaudyti. Toliau bėgti buvo neįmanoma. Priešai apstojo jį iš visų pusių ir paėmė į nelaisvę. Pradėjo tardyti, siuntinėjo iš štabo į štabą, bet kaip kunigą po aštuonių dienų paleido. Jam grįžus, visi labai nustebo, nes laikė jį žuvusiu. Mat, pasitraukdami raitieji žvalgai matė, kaip jį apšaudė. Todėl manė, kad kun. Balandis liko nukautas.

Už tą žygį kapelionas kun. Balandis liko apdovano-  
notas Vyčio kryžiaus ordinu.

J. Brs

# MOKYKLA IR KARIUOMENĖ

## LAISVOJ TĖVŲ ŽEMĖJ

(Moksleivių konkurso III-ji premija)

Čia, kur gilią vagą rėžia žemaitis, mielas dzūkas, ar aukštaitis, kiekviena pėda, kiekvienas kampelis nušlakstytas lietuvių kario, savanorio, partizano, krauju. Jų jau nėra gyvų. Tik granitiniai kryžiai liudija, kad jie dirbo, kovojo ir aukojo visa, kad atsikėlusį Lietuvą pasipuoštų laurų vainikais vainikuota pergale ir žengtų naujų tolių, naujų siekių ir užsimojimų vykdyti. Jų troškimai išsipildė. Šiandien auga mūsų miestai, plačiuosius vandenynus raižo lietuviškieji laivai.

Nūdien jaunajam moksleiviui džiugu nuklysti iš savo pirkios į tas apylinkes, į tas šventas vietas, kur vyko atkaklios kovos, kur krito geriausieji ir narsiausieji Lietuvos sūnūs.

\*\*  
[\*]

Laukai išsiliejo žiedais. Rugiagėlės, nudažytos skaidria melsvuma, gulė greta geltonų stambių varpų, kurias raumeningi kirtėjai ritmingu taktu guldė. Iš paskos sekė nusitęsusi žvilių rišėjų virtinė. Padangėje vienur kitur irstėsi palkšvas debesėlis.

— Padėk, Dieve, — atsimušė mano žodžiai į dangės žvangėjimą.

— Ale, kad jūs ir kertat. Antai, nespėja rišėjos.

— A, misly, kadz mes is kelmo išspirti?! Anys žinos ką talka reiškia.

— Ar ligi miesto dar toli? — klausiu.

— Džie, žiūrėk, aną šilą persikapsnok ir jau... — paaiškino kitas, kuris, alkūne nubraukęs nuo kaktos prakaitą, atsistojo atsipūsti.

Persiskyriau su maloniais dzūkais. Prieš akis kas kart didėjo tamsaus šilo kontūrai. Jo šlamėjimas vis labiau ir labiau rėžė ausį, o iš jo vidaus spindinti

tamsi žalsvuma lyg vilioje viliojo pas save. O už jo išsinerė tolima miesto padaira.

Prieš akis didingai žvelgia gražus nepriklausomybės paminklas, paminklas, kuris liudija, kad čia už brangiausiąjį turtą — laisvę dirbta, kovota ir... laimėta! Kiek tokių paminklų mūsų šalelėj yra? Tai netolimos praeities liudininkai, kurie prieš jų prisiartinusiems nuolatos kartos: „Čia, lietuvi, lietuve, krito Tautos sūnūs, kad jūs būtute laisvi ir nepriklausomi!“ O, jis, ji, susikaupę, bet nenuliūdę nulenkė galvas, atiduos jiems pagarbą ir, pasisėmę naujo ryžto, vėl dirbs našų darbą.

Einu toliau. Prieš akis atsiveria banguojančio Nemuno plotai, girdis tylus bangų pliuškenimas. Čia pat skersai ji, Nemuną, permestas gražus, naujas tiltas. Senojo beliko tik papuvę vos, vos iš vandens kyšą poliai. O buvo jis kadais tvirtas ir gražus. Daug, oi daug ko jis matė.

Pro akis prabėga vaizdai:

— Žygis senuoju tiltu šaltą žiemos rytą... Plieno bitučių daina... Risto žirgo prunkštimas... Kurtus karininko dejavimas... Amžinoji tyla... Garbė...

Taip! Amžinoji tyla ir amžinoji garbė! Garbė, kuri papuošta krauju...

Einu per naująjį tiltą. Jo gale — du kuklūs bronziniai bareljefai, vaizduoja pirmuosius savanorius ir pirmojo karininko mirtį. Akys giliai smenga į paveikslus, o širdis lyg sakyte sako: „Žiūrėk, kokie kuklūs jų drabužiai, apavas... tačiau jų kilnus pasiryžimas ir užsidegimas kovoti ir laimėti yra milžiniškas!“

Žvalgausi aplink: žaliuoja sodai, toli skamba lietuviška sutartinė. Tai žengia Naujoji Lietuva! Žengia į naują gyvenimą!

L. Vainikonis

## Paruoštas vaikams karo metu globoti komiteto įstatymas

Lietuvos vyriausybė paruošė ir pateikė Seimui svarstyti vaikams karo metu globoti komiteto įstatymo projektą. Projekte sakoma, kad komitetas gali ir skyrių turėti. Komiteto tikslas globoti vaikus nuo karo bei jo pasekmių pavojaus. Komitetas bus vidaus reikalų ministro žinioje.

Komitetą sudarys septyni nariai: šeši narius skirs vidaus reikalų ministras (ne mažiau kaip keturis kandidatus kvies iš visuomeninių organizacijų) ir vieną narį skirs krašto apsaugos ministras. Komiteto pirmininką skirs vidaus reikalų ministras.

Komitetas bus teisinis asmuo. Jo lėšas sudarys valstybės įždo ir savivaldybių pašalpos ir aukos, palikimai bei kitos pajamos. Lėšoms, apyskaitai ir turtui kontroliuoti bus kontrolės komisija iš trijų narių. Kontrolės komisijos pirmininką skirs Valstybės Kontrolierius, o kitus narius — vidaus reikalų ministras. Komiteto ir jo skyrių korespondencija ir siuntiniai karo metu bus siunčiama paštu nemokamai. Komiteto turtas ir kapitalai nuo žyminio ir kitų valstybių bei savivaldybių mokesčių bus atleisti. Taip pat bus atleidžiami nuo žyminio ir pripažinimo mokesčių komiteto vardu sudaromos sutartys ir aktai. Vaikams pervežti į saugią vietą ir aprūpinti juos butais, komitetui bus duodamos susisiekiimo priemonės ir parūpinami butai.

Komiteto ir jo skyrių darbo statutą tvirtins vidaus reikalų ministras. Įstatymas veiks nuo dienos, kai bus „Vyriausybės Žiniose“ paskelbtas.

## Hitlerio įsakymas rytų armijai

Berlynas. Elta. Ryšium su užbaigimu karo operacijų Lenkijoje, Vokietijos kancleris išleido rytų armijos kariuomenei šoki įsakymą: „Rugsėjo pirmą dieną jūs mano įsakymu atvykote ginti reicho sienas nuo lenkų užpuolimo. Pavyzdinčiai bendradarbiaujant armijai, oro laivynui ir karo laivynui, jūs atlikote užbrėžtą uždavinį. Jūs kovojote narsiai. Šiandien aš turėjau progos pasveikinti kariuomenę, kuri puolė sutvirtintą Varšuvą. Ši diena užbaigia kovą, kuri liudija apie vokiečių kariuomenės gerumą. Su manim kartu dėkoja jums su pasididžiavimu visa vokiečių tauta. Dėka jūr ir nuopelnų vokiečių tauta vėl žvelgia su nepalaužiamu pasitikėjimu į savo ginkluotą pajėgą ir jų vadovybę. Mes prisiminsime mūsų žuvusius kare, kurie, kaip ir anie du milijonai žuvusiųjų pasauliniame kare, paaukojo savo gyvybę, kad Vokietija gyvuotų. Po vėliavomis, kurios didingai plėvėsuoja visuose Vokietijos kraštuose, mes stovime vieningai, kaip niekada, ir pritvirtiname savo šalms. Aš žinau, jūs esate pastrenge atlikti kas reikia, tikėdami į Vokietijos ateitį“.

„Domei“ praneša, kad japonų sus. min. įsakė užantspauduoti visus radijo aparatus svetimų valstybių laivuose, dabar esančiuose japonų uostuose Osaka, Kobe ir Jokohamoje. Aparatai bus užantspauduoti ligi Europos karo pabaigos. Osakoje jau užantspauduoti radijo aparatai 2 danų laivams, 1 graikų, 1 olandų, 1 britų, 1 beigų, Kuboje — 1 olandų, o Jokohamoje visiems laivams.

# SPORTAS

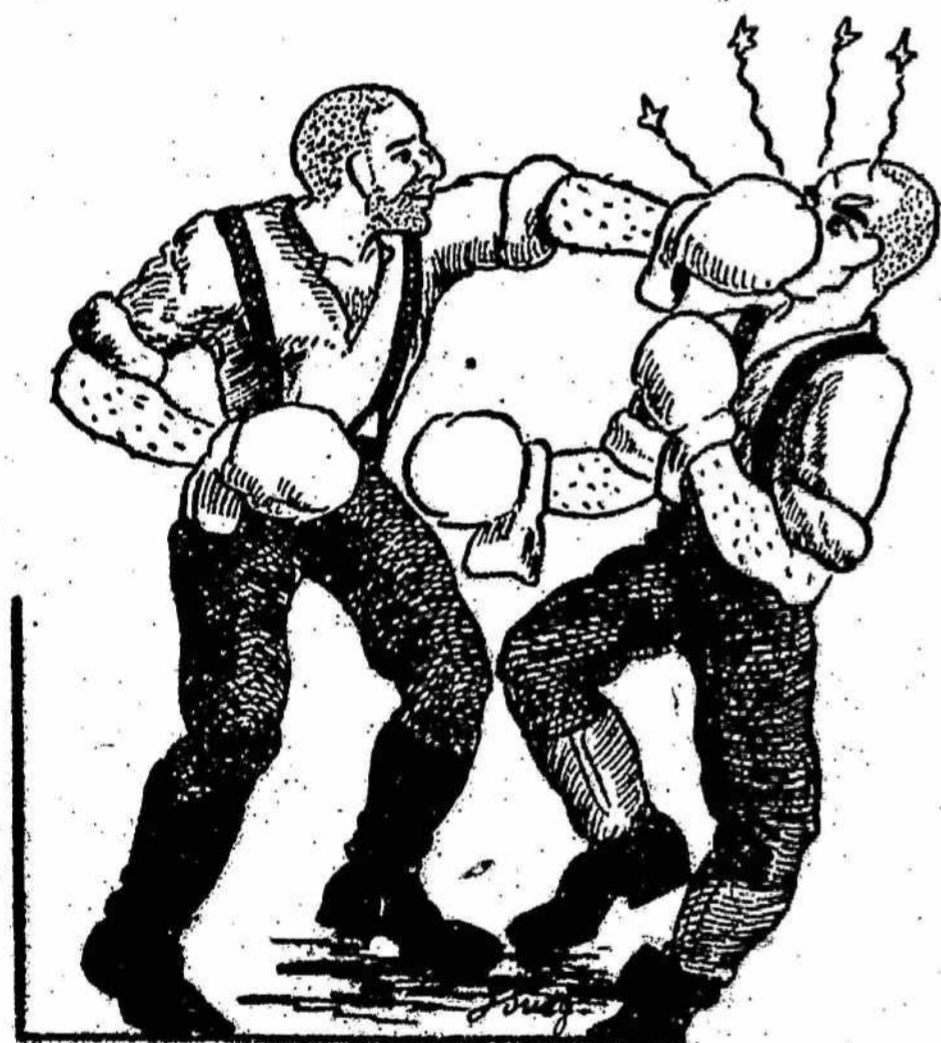
Pirmojo skyriaus skyrininkas, gr. Jeronimas Verda, buvo aištingas sporto mėgėjas. Tai mes visi pamatėme, tik spėję užsivilkti naujus, dar sandėliu kvepiančius, karinius drabužius.

— Na, vyrai, kas pirmas nubėgs iki kazematų! — sušuko jis. O iki jų buvo maždaug 200 metrų.

Na ir pasileidome visa nedisciplinuota banda. Atsimenu, kariniai batai taip nenorom kilnojosi, gal todėl, kad savo kietais aulais kaustė minkštas „šlapumo“ blauzdas, o gal ir dėl to, kad buvo aiškios gvaizdikų spalvos.

Aš nesigirdamas pasakysiu, bėgu žmoniškai (mat, įpratau, o įpratau todėl, kad žmonelė nėra jau tokių taikių plaučių). Paspaudžiau, na, ir ko nesusigurinau nosies į kareivinių sienas. Užpakaly manęs šniokštė naujokų lava, o jų priešaky gr. Jeronimas Verda kulniavo, lyg gelbėdamas savo nuosaviasį kailį nuo maro.

— Girdėk, sako — tu visai padoriai rieti, — pagyrė jis, ir nustebusiom akim permetė mano kojas, kurios atrodė kaip ir kiekvieno mirtingojo, gal tik kiek ilgesnės. Patampė žmogus pečiais, nusispiovė ir pasikasė pasmakrę. — O tu žinai, mane batalione dar niekas nebuvo aplenkęs, — pasigyrė.



Bet nežiūrint to, mes nuo to karto pasilikome gerais draugais. Žinoma, tarnyba — tarnybai, bet laisvalaikiu visuomet surasdavom vienas kitam šiltesnių žodžių. Mūsų nuolatinė tema — rekordai ir t.t. Bet vien kalbom nesitenkinom. Dirbom. Žaidėm futbolą, krepšinį. Beje, dėl krepšinio teko abiem ir nukentėti. Galas žino, kokiais tikslais ėjo kartą per rajoną viršila ir kaip tik pasuko pro pat aikštelę. Aš paleidau sviedinį skyrininkui, bet kadangi ėjo truputį pro šalį, tai kliuvo ne adresatui, o šliaužtelėjo viršilai tiesiai per žandą. Viršila pasispaudė, pasispaudė ir pritaikė sankcijas.

— Abiem po valandą su šautuvu...

Pakartojom įkaitusiais veidais ir atsidusom.

Netoliese stovėjo ir būrininkas, pas kurį turėjom gerą „akį“, bet jis, matyt, buvo nesikišimo politikos šalininkas.

Vadinasi, žaidėm krepšinį, kvadrata, mėtėm ietį, diską, rutulį, bėgiojom (ne tik rytinio ir vakarinio pasivaikščiojimo metu), sunkumus kilnojom ir boksuomės.

Boksuotis mums ypatingai sekėsi. Kadangi neturėjom bokso pirštinių, tai apsvyniodavome rankas rankšluosčiais ir pradėdavome tašytis, nuo ko po poros minučių mūsų veidai būdavo panašūs į kupstuotą pelkę, o po akim „pavėsiai“ niekuomet nepranykdavo.

Nežiūrint intensyvaus darbo, rekordų pasiekti nepasisėkė. Neskaitant to, kad futbolą žaidžiant sviediniu „išgėriau“ raštinės langą ir gavau penkias „sunkiaatletų porcijas“. Ietį metant, skyrininkas nusmeigė viršilos paršiuką, kuris iškilmingai knisinėjo rajoną ir kurį viršila penėjo kažkokiai šeimyniškai šventei (berods, krikštynomis). Diskas taip pat be prajovų neapsėjo. Šimtas žino, kažkokiu būdu įkrito vienai moterėlei į krepšį (ji ėjo per rajoną), kuriame buvo apie 50 kiaušinių. Iš kilo skandalas, o iš to viso alaso labiausiai išsimušė nuskriaustoji. „Razbaininkai, razbaininkai!..“

Tas incidentas į mūsų sąskaitas įrašė po tris valandas.

Tik vienas rutulys buvo užkerėtas ir gal tik todėl, kad mes jo nuo savęs nenumesdavom toliau kaip 6 metrus.

Iš visų sporto šakų buvome priversti kultivuoti „sunkiąją atletiką“. Po vakarienes suvedavo „sunkiaatlečius“ į salę, na, ir turėdavom kaip tikri milžinai išstovėti, nekrutėdami, su keliais plytgaliais ant kupros ir su šautuvais kairėse rankose.

Pagaliau vieną dieną nutarėm išsibraukti iš „sunkiaatlečių“ sąjungos. Bet kaip tai padaryti? Ot čia ir priėjom sieną, kurios, anot viršilos: „nei pilvu peršliauši, nei peršoksi“. Mesti sportą? Negerai. Pasilikti prie jo, vadinasi, semti „valandas“ rieškučiomis... Ką daryti?... Staiga skyrininkas sugalvojo.

— Girdėk, — sako jis, — pasidarykim bumerangą. Juk tai yra ginklas, o kartu gali būti ir sportas. Vadinasi, susipažinsim su senoviniu australiečių ginklu ir nuo sporto nenutolsim.

Pasakyta — padaryta.

Pasidarėm ir pradėjom laisvalaikiais rajoną trypti, nes, paleidę bumerangą, turėdavom skusti kiek kojos neša, kad necvaktelėtų į pakaušį. Bet neišvengėm to, kas mums buvo skirta. Kartą išmetėm bumerangus vienu laiku ir žiūrėm, kaip jie lekia — aš į savo, o jis į savo. Tik kaukšt, kaukšt ir...

Man pasidarė žalia akyse ir pakežėjau kojomis ir viršų. Kai atsipeikėjau, ambulatorijoje pamačiau jį gulintį šalia manęs su tirštai apmuturiuota galva. Jis dar buvo neatsipeikėjęs. Tai pamatęs, priėjau išvados, kad jauno kareivio galva yra baisiai kieta ir kad sportuoti mums neapsimoka.

J. Švėgžda



# ŠACHMATAI

## Rokiruotės užtesimās

Kada reikalinga daryti rokiruote — tai yra klausimas, kuris priskiriamas prie pačių sudėtingiausių klausimų. Jei daugelis partijų pralaimima, tai vien tik dėliai to, kad viena šalis pavėlavo rokiruote padaryti. Iš kitos pusės ankstyva rokiruotė daugelio atvejų sugadina debiuto gerai pradėtą išsiatymą.

Rokiruotės reikiamo momento nustatymas, tik didele praktika pasiekiamas, kada jau debiutu teorijos principai gerai suprantami. Formuliuotomis taisyklėmis šio klausimo negalima apimti, bet bendrai reikalinga pažymėti, kad su rokiruotės užtesimu siejami didelės reikšmės pavojai, negu su atliktą paskubomis rokiruote.

Kokie gi tie pavojai? Jie suvedami i penkias grupes. I. Galimybė pulti f7, rečiau f2, prie progos net aukojama figūra tame lauke. II. Šachas linijoje „e“, kai kada priverčiantis antros šalies karalių pasitraukti ir tuo ant visados rokiruotės nustoti. III. Jungtis linijoje „e“ — laikinai ar stipriai kliudanti rokiruote. IV. Trumposios rokiruotės nustojimas, išstatant rikį laukuose a3 ar a6. V. Kada karalius nerokiruotas, galimas puolimas tikslu užmatuoti, arba galimos kitokios matinės kombinacijos.

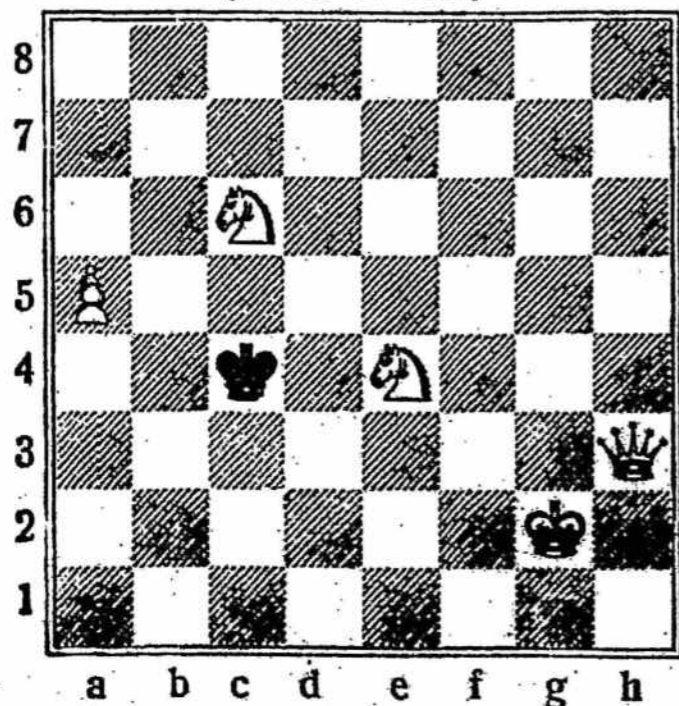
Sekančioji partija kaip tik gražiai pavaizduoja čia suminėtasias sąlygas I ir II grupės.

**PARTIJA Nr. 34. Rikio debiutas.** (Partija žaista aklame simultane). 1. e2—e4 e7—e5 2. Rf1—c4 Žg8—f6 3. Vd1—e2. Tai nelabai priimtas būdas eilini e4 paremti; paaiškinamas noru užvaldyti centrą toliau einant: c2—c3 ir d2—d4. Rf8—c5 4. c2—c3 0—0. Ryšium su valdovės padėtimi, juodųjų ankstyvoji rokiruotė šioje partijoje kaip tik laiku padaroma; kurioje ruošiamasi ir pulti ir savam karaliui saugumą sustiprinti; jei baltieji sumanytą testį: 5. d4 e d; 6. e5 ir tt. 5. f2—f4. Atrodo stiprus ėjimas ir jei pav.: 5.... e f, tai 6. d4 ir toliau R:f4 — užvaldomas centras ir įgaunama atidarytąją liniją bokštui. Vienok šitam planui juodieji prieš pastatė savąjį, pagrįstą valdovės bloga padėtim (vienoje linijoje valdovė ir karalius). Todėl pirmiausia reikalinga atidaryti liniją „e“, — juodieji taip ir daro. Jie eina: d7—d5! 6. e4:d5. Baltieji priverčiami taip atsakyti, nes po 6. fe seka 6.... Ž:e4 7. d4 Vh4+ 8. g3 Ž:g3 9. Vt2 Ve4+ ir pagaliau jei 7. Ži3 — tai atsakoma 7.... Ži2 ir mažų mažiausiai juodieji laimi kokybę. e5:f4. Juodieji staigumu, be nuostolių įvykdė savąjį planą. Dabar grąso Be8 valdovę laimėti. Todėl baltųjų sekantis ėjimas vėl priverstas 7. Ve2—f3. Baltųjų pozicija per daug jau atvira, bet juodųjų šaliai igauti persvara nelengva; baltieji nedelsdami eina d2—d4 ir sustiprina savąją poziciją, be to, jie laimi eilini f4. Užtat juodieji suranda lemiamos reikšmės testinį. Rc5:g1! Žirgas lauke g1 galėtų labai patarnauti baltųjų gynimui sustiprinti; pav.: po nedelsiamo ėjimo 7.... Be8+, būtų atsakyta Žg1—e2 ir juodųjų puolimas sulaukomas. 8. Bh1:g1 Bf8—e8+. Tai begalinės svarbos šachas! 9. Ke1—f1. Karalius kitaip traukiantis, nustojama valdovė; pav.: (9. Kd1 Rg4, arba 9. Kf2 Žg4 10. Kf1 Ž:h2+). Ži6—g4 10. Vi3:f4 Be8—e5 11. Rc4—d3. Vienintelis apsigynimas nuo Bf5 grąsos. Baltieji nuostabiai greitai pralaimi, nors jie nė vienos stambios klaidos iki šiol dar nepadarė! 11.... g7—g5. Baltieji pasidavė, nes nebegali valdovės išgelbėti. (B. d.)

## Kaip šachmatais žaidžia moterys

Mes pratę matyti stipriais šachmatininkais daugiausia vyrus. Bet štai Sonia Graf, kuri š. m. Buenos Airose pasaulinėse moterų šachmatų pirmenybėse iškovojo antrą vietą, rimtai stengiasi prilygti stipriems šachmatininkams vyrams.

### UŽDAVINYS Nr. 26. (Vert. 1 tšk.)



Matas trimis ėjimais

Balıt: Sonia Graf —  
Juodi: Laubertė  
1. f2—f4 d7—d5 2. Žg1—f3 g7—g6 3. g2—g3 Rf8—g7 4. Rf1—g2 c7—c5 5. 0—0 Žb8—c6 6. Žb1—c3 e7—e6 7. e2—e4! d5:e4 8. Žc3:e4 Žg—e7 9. c2—c3 b7—b6 10. Ži3—e5 Rc8—b7 11. Že5:f7! Ke8:f7 12. Že4—g5+ Kf7—f6 13. Vd1—e1 Rb7—c8 (Sonia Graf paskelbė matą per 6 ėjimus) 14. Ve1—e5+ Žc6:e5 15. f4:e5+ Kf6:g5 16. d2—d4+ Kg5—g4 17. Bf1—f4+ Kg4—g5 18. Bf4—h4+ Kg5—f5 19. g3—g4X.

## KALBOS

**Lietuvos karluomenės laikraštis**  
Kaunas, Miškų g-vė 18, „K A R Y S“ Telef. per Kar. Št. 56  
Leidžia  
Kar. Št. Spaudos Ir Švietimo Skyrius  
Redaktorius  
Kapitonas Simas Urbonas

Honorarų gauti ir visais kitais reikalais redakcija ir administracija priima ketvirtadieniais, penktadieniais ir šeštadieniais. Išimtis — atvykusiems iš provincijos.

Prenumerata: puskarininkams, kareiviams ir mokslėvams metams — 5 lt., 6 mėn. — 3 lt., 3 mėn. 2 lt. Visiems kitiems metams — 6 lt., 6 mėn. — 4 lt., 3 mėn. — 2 lt. Užsienyje, be Latvijos ir Estijos, dvigubai.

Spaudžia „Spindulio“ B-vės sp. Kaune

## NAUJIEJI LEIDINIAI

**ŠAULIŲ SAJUNGOS ISTORIJA.** Parašė Jonas Matušas, istor. d-ras, Univ-to privatdocentas. Šaulių Sąjungos leidinys. Kaunas 1939 m. 328 psl. Kaina. 3 lt.

Šiomet Lietuvos Šaulių Sąjunga atšventė savo dvidešimtmetį ir jam paminėti išleido istoriko dr. J. Matušo parašytą „Šaulių Sąjungos istoriją“. Nors tai nėra smulkiai išsami S-gos istorija, bet gana plačiai nušviečia S-gos gyvenimą ir darbą.

Pradžioje duodama S-gos įsikūrimo istorija ir plačiai nušviečiami pirmieji S-gos gyvavimo metai, kurie ir padėjo pamatą visam šauliniam darbui. Gana smulkiai apibūdinamos šaulių karinės operacijos, kur įeina partizanų kovos su bermontininkais, lenkais ir POV, sukilimo nuslopinimas. Nors minimos operacijos paliestos, bet kai kurios paviršutiniškai, ypač, partizanų kovos su bolševikais, nes neturint nepriklausomybės kovų karo istorijos, sunku ką ir iš piršto išlaužti. Be to, anuo metu ir partizanai veikė be jokio ryšio su Šaulių Sąjunga. Iškeliamas karinis parengimas, sportas ir ugniagesyba, kurie svarbų vaidmenį vaidina Šaulių Sąjungos gyvenime. Paliečiama ir kultūrinė veikla — knygynai, švietimo reikalai, „Trimitas“, kitoki S-gos spaudiniai ir leidiniai, teatras, kinas, radijas, chorai ir orkestrai, namai, muziejai ir kitos naudingos įstaigos ir darbai. Kultūrinio veikimo sritis gana plati ir šiandien ryški visuomenėje, sukūrusi savas tradicijas ir užimanti pirmąsias vietas. Autorius šiai sričiai nesigaili vietos ir iškelia įdomių dalykų, susijusių su tautine veikla. Šalia esminių žinių, duodamos Kauno, Utenos, Telšių, Tauragės, Trakų, Ukmergės, Šiaulių, Vilkaviškio, Seinų, Rokiškio, Raseinių, Panevėžio, Mažeikių, Marijampolės, Kretingos, Kėdainių, Šakių, Biržų, Alytaus, Zarasų, Geležinkelių ir Klaipėdos rinktinių istorijos. Prie Klaipėdos rinktinės istorijos įdėtas ir Vyr. Mažosios Lietuvos Gelbėjimo Komiteto atsišaukimas „Broliai šauliai“. Be to, apsisistojama ir prie svetur gyvenančių lietuvių. Apibūdinama ir Vilniaus krašto lietuvių.

Iš viso „Šaulių Sąjungos istorija“ yra vertinga ir pakankamai nušviečianti viso dvidešimtmečio darbą ir gyvenimą. Kariams ši knyga būtina, ne tik tarnaujant kariuomenėje, bet ir išėjus atsargon ir dirbant šaulių eilėse.

Jn. Vaidelys

**PROŠVAISTĖ.** Trečia knyga. Literatūros Almanachas. Redaguoja A. Venclova, leidžia „Spaudos Fondas“. Kaina 2,50. Turinys: V. Krėvės — „Sodžiuje“, S. Neris — „Laukinės obelys“, V. Žilionio — „Rekvizicijos“, J. Krumino — „Laiškas“, „Daina“, A. Venclovos — „Pasaka be aitvaro ir raganos“, J. Šimkaus — „Du spindulėliai“, A. Biliūno — „Kiniečių kareivio mirtis“, „Cementiniai veidai“, K. Korsako — „J. Biliūno kūrybos bruožai“, J. Būtėno — „L. Skabeika“, L. Skabeikos — „Testamentas“, S. Esenin — „Persų motyvai“, R. Rollano — „J. J. Rouzeau“, V. Hugo — „Apie Ispaniją“, J. Šimkaus „Keli žodžiai su Jalu Kureku“.

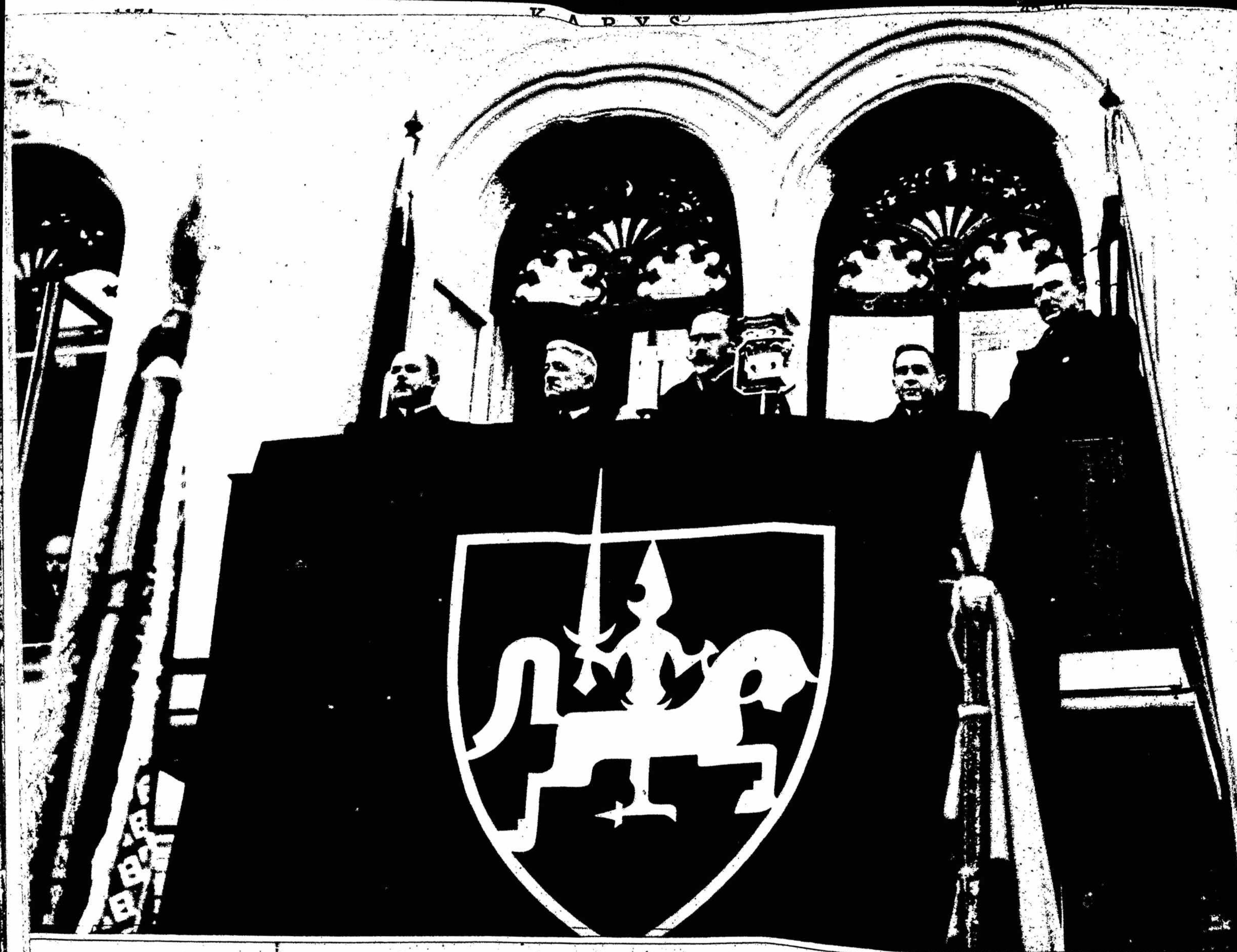
**CIVILINĖS JUNGTVUVĖS.** Kun. prof. dr. V. Brizgio 144 psl. Kaina Lt 2,50. Marijampolė, Marijonų leidinys.

Autorius veikalą išangos pabaigoje užsiminęs apie įvairius žmoniją slėgiančius rūpesčius ir klausimus, teigia, kad „...tačiau vienas iš pačių svarbiausių klausimų yra moterystės ir šeimos šventumo ir sveikumo išlaikymo klausimas“, todėl „...visi, kas turi pareigos ir sugeba šviesti kitus, turėtų šį klausimą pakankamai nušviesti, taip inteligentams, taip liaudies žmonėms“. Ir kadangi civilinių jungtūvių klausimo vėžes anaipol neina lygiagrečiai su moterystės nepaliečiamumu ir šeimų dorovingumu, todėl veikalas, būdingai palietęs moterystę, įtikinančiomis versijomis veda skaitytoją į gilų ir nuoširdų įsitikinimą, kad civilinės jungtūvės iš tikrųjų nė savo siekimais, nė savo tikslais nė nauda nieko negali sužavėti ir patraukti. Tokia yra šio populiariai paruošto veikalą vyraujanti mintis.





19  
KAROL



Respublikos Prezidentas Antanas Smetona, ministras pirmininkas ats. b. gen. Černius ir vyriausybės nariai prezidentūros rūmų balkone Vilniaus grįžimo iškilmių dieną.  
*Vrš. Bunikio nuotr.*

Laikinoji mūsų sostinė Kaunas

*Jul. Miežlaiškio nuotr.*

**Kaina 30 ct.**

**Nr. 47-49**  
**1939 m. spalio 14 d.**

**Lietuvos kariuomenės savaitinis laikraštis**

Kaunas, Miškų g-vė 18, „KARYS“  
Telef. per Kar. Št. 56

Leidžia

Kar. Št. Spaudos ir Šviet. Skyr.

Redaktorius

kpt. Simas Urbonas

Honorarų gauti ir visais kitais reikalais redakcija ir administracija priima ketvirtadieniais, penktadieniais ir šeštadieniais. Išimtis — atvykusiems iš provincijos

**Prenumerata:** puskarininkiams, kareiviams ir moksleiviams metams 5 lt., 6 mėn. — 3 lt., 3 mėn. — 2 lt. Visiems kitiems metams — 6 lt., 6 mėn. — 4 lt., 3 mėn. — 2 lt., Užsienyje, be Latvijos ir Estijos, dvigubai

Spaudžia „Spindulio“ B-oės sp. Kaune

Viršelyje: 1 psl. Vilniaus vaizdų montažas, 4 psl. *Iz. Girčio nuotr.* iš X. 11 d. iškilmių Kaune





Šv. Stanislovo bazilika Vilniuje. V. D. Karo Muziejaus bokštas, *Jul. Miežlaiškio nuotr.* Mūsų delegacija, vedusi pasitarimus Maskvoje: pirm. užsienių reikalų ministras J. Urbšys, ministrų tarybos vicepirmininkas K. Bizauskas, kariuomenės vadas b. gen. St. Raštikis ir užsienių reikalų ministerijos ekonominio departamento direktorius J. Norkaitis.



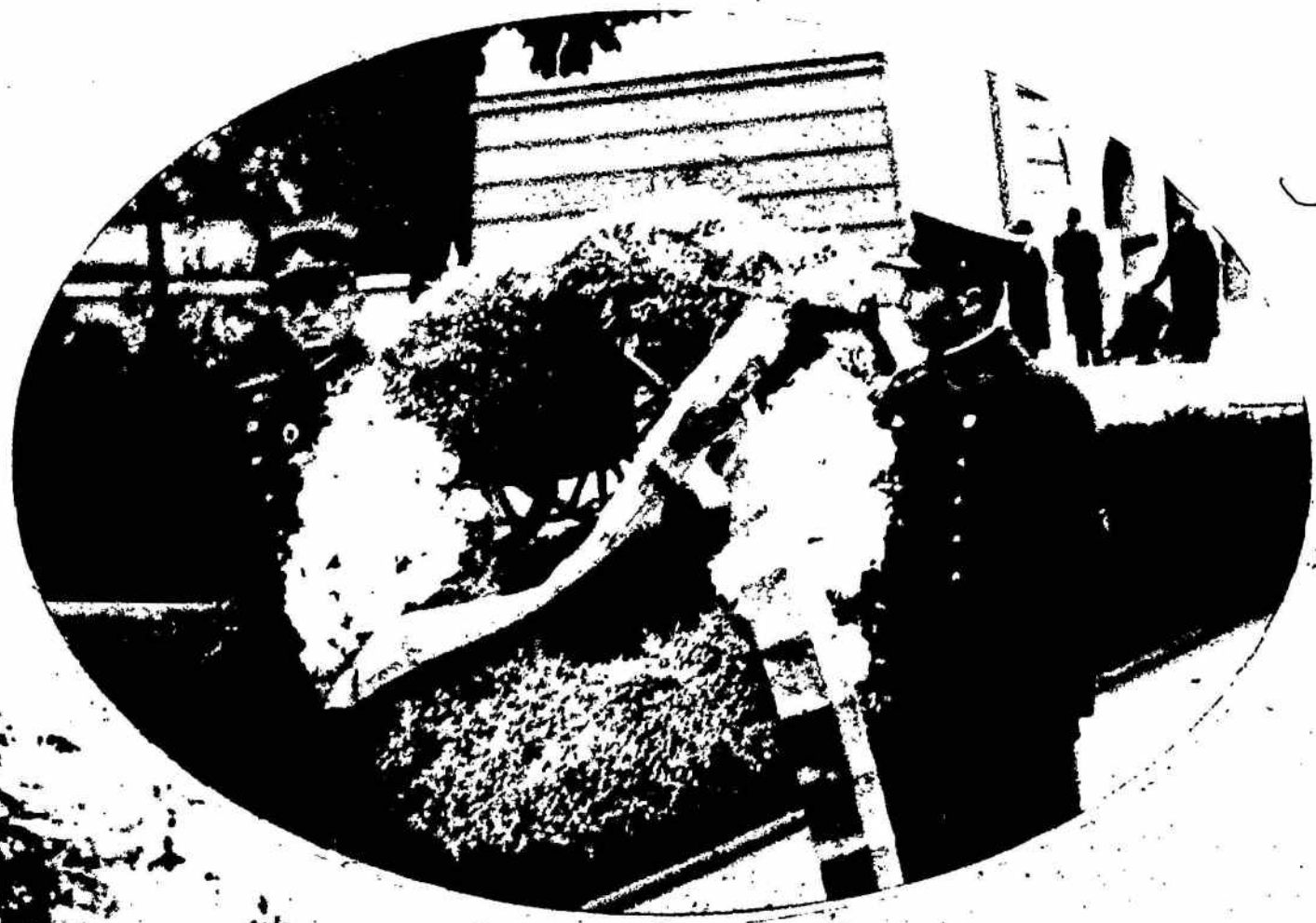
LIETUVOS ORO LINIJOS



## Vilniaus gražinimo dieną Kaune

Dešinėje ovale—paskutinį kartą spalį 9 d. uždedamas vainikas prie Nežino-  
mojo Kareivio kabo, *Iz. Girčio, Bunikio, Truso, Pranckūno nuotraukos*







**SPALIŲ VIENUOLIKTOJI MŪSŲ LAIKINOJOJ  
SOSTINĖJE KAUNE**

*Viduryje—Gedimino piliis Vilniuje. J. Miežlaiškio, Girčio, Bunikio, Truso  
ir Šaulio nuotraukos*

